

DEPARTEMENT de l'ALLIER

MEAULNE

**PLAN LOCAL D'URBANISME
P.L.U.**

Approuvé par délibération du Conseil Municipal du :

Visa de la préfecture :

RÈGLEMENT	3
------------------	----------

juin 2009

BETPAYSAGE

Etudes : urbanisme, environnement, paysage

Av. Joseph Monat - 03250 – Le MAYET de MONTAGNE

tél 04 70 97 45 23 – email : betpaysage@wanadoo.fr et saccardy.betp@wanadoo.fr

TABLE DES MATIERES

TITRE I - DISPOSITIONS GENERALES

ARTICLE 1er CHAMP D'APPLICATION DU PLAN

ARTICLE 2 PORTEE RESPECTIVE DU REGLEMENT A L'EGARD

D'AUTRES LEGISLATIONS RELATIVES A L'OCCUPATION DU SOL

2.0 CHAMP D'APPLICATION DE L'ARTICLE 2.

2.1 REGLES RELATIVES AU PRINCIPE DE L'AUTORISATION DE CONSTRUIRE OU D'AMENAGER

2.1.1 REGLES GENERALES D'URBANISME

2.1.2 REGLES RELATIVES AUX LOIS D'AMENAGEMENT ET D'URBANISME

2.1.3 PERIMETRES VISES A L'ARTICLE R.123-19 DU CODE DE L'URBANISME

2.1.4 REGLES RELATIVES AU SURSIS A STATUER

2.1.5 SERVITUDES D'UTILITE PUBLIQUE

2.1.6 OPERATIONS D'UTILITE PUBLIQUE

2.1.7 REGLES SPECIFIQUES AUX LOTISSEMENTS

2.2 DENSITE DES CONSTRUCTIONS - CONSEQUENCES ET INCIDENCES

2.2.1 REGLES DE CALCUL DE LA DENSITE

2.2.2.PARTICIPATIONS DES CONSTRUCTEURS ET DES LOTISSEURS

2.3 DISPOSITIONS SPECIFIQUES A CERTAINES UTILISATIONS ET OCCUPATIONS DU SOL

2.3.1 CAMPING ET CARAVANAGE

2.3.2 MARGES DE REcul PAR RAPPORT A CERTAINES VOIES

2.3.3. REcul DES OBSTACLES LATERAUX

2.3.4. MESURES CONCERNANT LES CONSTRUCTIONS SITUEES EN CONTREBAS DE LA ROUTE

2.3.5 MESURES CONCERNANT L'ECOULEMENT DES EAUX PLUVIALES

2.4 REGLES RELEVANT DE DISPOSITIONS DISTINCTES DU CODE DE L'URBANISME

2.4.1 ARTICLE L.123-17 (NOUVEAU) DU CODE RURAL)

2.4.2 REGLEMENTATION APPLICABLE EN MATIERE D'ISOLEMENT ACOUSTIQUE

2.4.3 VESTIGES ARCHEOLOGIQUES

ARTICLE 3 DIVISION DU TERRITOIRE EN ZONES

3.1 CHAMP D'APPLICATION DE L'ARTICLE 3.

3.1.1 ZONES URBAINES

3.1.2 ZONES NATURELLES

3.1.3 EMBLEMES RESERVES

3.2 DISPOSITIONS INTERESSANT L'ENSEMBLE DES ZONES

3.2.1 CHAMP D'APPLICATION DES REGLEMENTS DE ZONE

3.2.2 DISPOSITIONS SPECIFIQUES AUX EQUIPEMENTS PUBLICS

3.2.3 DISPOSITIONS SPECIFIQUES AUX CONSTRUCTIONS EXISTANTES ANTERIEUREMENT A L'ENTREE EN VIGUEUR DU POS

3.2.4 LES ANNEXES A L'HABITATION ET A UNE ACTIVITE

3.2.5 LA DEFINITION DE LA HAUTEUR DES CONSTRUCTIONS

3.2.6 LA DEFINITION ET LES DISPOSITIONS PARTICULIERES RELATIVES AUX AIRES DE STATIONNEMENT

3.3 DISPOSITIONS SPECIFIQUES AUX ZONES AGRICOLES ET NATURELLES

3.3.1 L'AGRO TOURISME

ARTICLE 4 ADAPTATIONS MINEURES

TITRE 2- DISPOSITIONS APPLICABLES AUX ZONES URBAINES

TITRE 3- DISPOSITIONS APPLICABLES AUX ZONES AGRICOLES

TITRE 4- DISPOSITIONS APPLICABLES AUX ZONES NATURELLES

TITRE 5- LEXIQUE ANNEXE

TITRE 1- DISPOSITIONS GENERALES
--

ARTICLE 1er - CHAMP D'APPLICATION DU PLAN

Le présent règlement s'applique à l'ensemble du territoire de la Commune de MEAULNE.

Il est susceptible de cesser de s'appliquer (sauf en matière d'espaces boisés classés) dans le périmètre d'une opération d'aménagement dotée d'un règlement particulier et approuvé.

Le règlement peut être modifié ou révisé dans le cadre de la modification ou de la révision du plan local d'urbanisme. En revanche, il ne peut être abrogé.

En cas d'annulation partielle ou totale du PLU, et notamment du règlement, c'est en principe le document approuvé qui lui est immédiatement antérieur qui redeviendra applicable durant le délai d'élaboration du nouveau PLU.

ARTICLE 2 - PORTEE RESPECTIVE DU REGLEMENT A L'EGARD D'AUTRES LEGISLATIONS RELATIVES A L'OCCUPATION DU SOL

2.0 CHAMP D'APPLICATION DE L'ARTICLE 2.

Outre les dispositions des articles 3 et 4 du présent titre, et celles des titres II et III du règlement, les dispositions du présent article sont applicables à toutes les demandes d'autorisation ou d'utilisation du sol lorsque le projet les met en cause.

Sauf mention expresse contraire, les articles cités aux sections 2-1 à 2-3 ci-après sont extraits du code de l'urbanisme.

2.1 REGLES RELATIVES AU PRINCIPE DE L'AUTORISATION DE CONSTRUIRE OU D'AMENAGER.

2.1.1. REGLES GENERALES D'URBANISME

Les articles cités ci-après permettent de refuser le permis de construire ou de ne l'accorder que sous réserve de l'observation de prescriptions spéciales si le projet est de nature à :

- porter atteinte à la salubrité ou à la sécurité publique (R.111-2)
- compromettre la conservation ou la mise en valeur d'un site ou de vestiges archéologiques (R.111-3-2)
- contrarier l'action d'aménagement du territoire telle qu'elle résulte de directives nationales (R.111-15)
- porter atteinte au caractère ou à l'intérêt des lieux avoisinants (R.111-21).

Il en va de même si le projet:

- n'est pas desservi par une voie publique ou privée dans des conditions normales de sécurité ou si les accès présentent un danger pour les usagers (R.111-4);
- ne respecte pas les préoccupations d'environnement et risque d'avoir des conséquences dommageables pour les espaces naturels, les paysages, la préservation des espèces animales et végétales et le maintien des équilibres biologiques auxquels ils participent et pour la protection des ressources naturelles (R.111-14-2 et article 1er de la loi n° 76-629 du 10 juillet 1976).

2.1.2 PERIMETRES VISES A L'ARTICLE R. 123-19

Dispositions de l'article L.211-1 (périmètres où s'applique le droit de préemption urbain) ; les communes dotées d'un plan local d'urbanisme approuvé peuvent, par délibération, instituer un droit de préemption sur tout ou partie des zones urbaines et des zones d'urbanisation future délimitées par ce plan.

2.1.3 REGLES RELATIVES AU SURSIS A STATUER (ARTICLES L.111-7 ET L.111-8)

Le sursis à statuer peut être opposé à toute demande d'autorisation concernant des travaux, des constructions ou installations:

- dès l'ouverture de l'enquête préalable à la déclaration d'utilité publique d'une opération lorsque l'objet de la demande d'autorisation concerne un terrain compris dans cette opération (L. 111-9);
- lorsque l'objet de la demande d'autorisation risquerait de compromettre ou de rendre plus onéreuse:
 - a) l'exécution de travaux publics, dès lors que l'étude d'un tel projet a été prise en considération et que les terrains affectés par ce projet ont été délimités (L.111-10);
 - b) l'exécution future du Plan Local d'Urbanisme lorsque sa révision a été ordonnée (L.123-6 dernier alinéa).

2.1.4 SERVITUDES D'UTILITE PUBLIQUE

Ces servitudes font l'objet d'une liste spécifique et d'un report sur document graphique annexés au plan local d'urbanisme.

2.1.5 OPERATIONS D'UTILITE PUBLIQUE

Dès la publication de l'acte déclarant une opération d'utilité publique, le permis de construire peut être refusé pour des travaux ou des constructions à réaliser sur les terrains compris dans l'opération (L.421-4).

Antérieurement à cette publication, la faculté d'opposer un sursis à statuer est ouverte, conformément aux dispositions de la sous-section 2.1.4 ci-dessus.

2.2 DENSITE DES CONSTRUCTIONS – CONSEQUENCES, INCIDENCES

2.2.1 REGLES DE CALCUL DE LA DENSITE

La densité d'une construction est calculée conformément aux dispositions des articles R.112-1 et R.112-2.

Ce calcul détermine la surface hors œuvre brute (SHOB) et la surface hors œuvre nette (SHON) de plancher développé.

2.2.2 PARTICIPATIONS DES CONSTRUCTEURS ET DES LOTISSEURS

Le régime des diverses participations susceptibles d'être exigées de la part des constructeurs et des lotisseurs résulte des dispositions des articles L.332-11-1 à L.332-11-2.

Le régime prévoit :

- de la part du propriétaire ou du lotisseur la Participation aux Voies et Réseaux (PVR) en vue de financer en tout ou en partie la construction des voies nouvelles ou l'aménagement des voies existantes ainsi que l'établissement ou l'adaptation des réseaux qui leur sont rattachés.
Le conseil municipal arrête la part du coût mise à la charge des propriétaires riverains.
- la réalisation d'équipements propres (L.332-15).
- le versement de la redevance archéologique préventive (Art. L.524-2 du Code du Patrimoine).

Parmi les contributions recensées à l'article L.332-6-1, il faut mentionner la possibilité éventuelle d'une participation pour la réalisation d'équipements publics exceptionnels, visés à l'article L.332-8.

2.3 DISPOSITIONS SPECIFIQUES A CERTAINES UTILISATIONS OU OCCUPATIONS DU SOL

2.3.1 CAMPING ET CARAVANAGE

En matière d'aménagement de terrains de camping et de caravanage, et en ce qui concerne le stationnement de caravane pratiqué isolément, le régime des interdictions est précisé aux articles R.443-9 et R.443-10.

Ces interdictions concernent:

- + les sites classés ou inscrits
- + les périmètres de protection des monuments historiques (sauf dérogation accordée après avis favorable de l'architecte des bâtiments de France);
- + la situation des lieux au regard de la salubrité publique (notamment les zones de protection de captages des eaux destinées à la consommation).

Des interdictions ou des autorisations subordonnées à l'observation de prescriptions spéciales, peuvent également intervenir en ce qui concerne l'atteinte susceptible d'être portée:

- + à la salubrité, à la sécurité ou à la tranquillité publique;
- + aux paysages naturels ou urbains, à la conservation des perspectives monumentales;
- + à l'exercice des activités agricoles et forestières ou à la conservation des milieux naturels, de la faune et de la flore.

2.3.2. MARGES DE REcul PAR RAPPORT à CERTAINES VOIES (ART. L.111-1-4)

Les valeurs des marges de recul sont un minimum à respecter et s'appliquent de part et d'autre de l'axe des routes départementales. Elles sont à prendre en compte dans les zones constructibles et à urbaniser situées hors agglomération. Concernant les routes à grande circulation, c'est la marge de recul réglementaire qui s'applique.

L'ancienne route nationale RN 144, devenue la route départementale RD 2144, et qui traverse la commune, crée une zone non aedificandi large de 35 m de part et d'autre de son axe, en dehors des parties urbanisées de la commune.

2.3.3. REcul DES OBSTACLES LATERAUX

Les obstacles latéraux sont définis dans le guide technique édité par le Service d'Etude Technique des Routes et Autoroutes (SETRA), ils comprennent notamment les arbres, les poteaux, les maçonneries, les candélabres, certains supports de signalisation.

La zone de sécurité d'une voie est constituée de ses abords depuis la limite de la couche de roulement jusqu'aux premiers obstacles. Le respect des dimensions de cet espace permet de limiter la gravité des accidents causés par des sorties de routes.

« Le recul à observer pour l'implantation d'un obstacle est de 7m du bord de chaussée ou de 4m minimum derrière un dispositif de protection (glissière, fossé, ban queue).

Les recommandations de l'ARP (Aménagement des Routes Principales hors agglomération) préconisent un recul de 7 m depuis le bord de la chaussée jusqu'à l'entrée. Cette distance peut-être réduite à 4 m dans le cas des routes existantes ou dans le cas des dispositifs de retenue qui isolent l'obstacle. Les routes départementales référencées grandes liaisons et liaisons départementales structurantes au sein du schéma directeur des routes entrent dans ce champ de mesures. »

Pour la commune de Meaulne la route départementale 2144 classée grande liaison est la seule concernée.

Par ailleurs une étude peut préciser les conditions du traitement des obstacles en fonction de la catégorie de voie concernée.

2.3.4. MESURES CONCERNANT LES CONSTRUCTIONS SITUÉES EN CONTREBAS DE LA ROUTE

« Les nouvelles constructions et les extensions de bâtiments existants devront se prémunir de tout risque de chute de véhicule depuis la route par un dispositif agréé par le Conseil Général. Cette disposition concerne l'ensemble des sections des routes départementales qu'elles soient situées en rase campagne ou en zone agglomérée. »

2.3.5. MESURES CONCERNANT L'ÉCOULEMENT DES EAUX PLUVIALES

Concernant les eaux de la chaussée des routes départementales :

Les nouvelles constructions et les extensions de bâtiments existants devront tenir compte des eaux de ruissellement de la chaussée et devront permettre :

- le maintien des servitudes existantes en portant une attention particulière aux passages anciens des rejets d'eau pluviales,
- la création des nouvelles servitudes qui seront négociées par les services du Département avec les propriétaires lors des travaux d'aménagement des routes départementales.

Cette disposition concerne l'ensemble des sections des routes départementales qu'elles soient situées en rase campagne ou en zone agglomérée.

Concernant le rejet des eaux des riverains :

Dans le cas d'opérations de lotissement, les aménageurs, au moment de l'autorisation de lotir devront étudier l'impact du rejet d'eaux sur le réseau de collecte du Département. Ils devront indiquer dans leur projet le ou les points de rejet et en préciser le débit estimé. Le Département pourra demander une modification des conditions de rejet ou s'il le juge nécessaire demander à l'aménageur de prendre à sa charge tout dispositif permettant la limitation du débit de rejet des eaux. Le Conseil Général pourra refuser d'accepter les conditions de rejet d'eaux provenant indirectement du réseau communal s'il n'a pas été consulté lors d'une opération d'aménagement.

Tout autre rejet non prévu ne sera pas autorisé.

Dans le cas de construction individuelle, l'appréciation de l'impact du rejet se fera au moment du permis de construire.

Le long des routes départementales, la création et la modification des rejets seront réalisées conformément au Règlement de voirie du Département et soumises à une permission de voirie instruite au nom du Département, par le service gestionnaire de la voirie, au titre du Code de la Voirie Routière.

2.4 REGLES RELEVANT DE DISPOSITIONS DISTINCTES DU CODE DE L'URBANISME

2.4.1 ARTICLE L.123-17 (NOUVEAU) DU CODE RURAL

En application de cet article, tout projet de division de parcelles ayant fait l'objet d'un remembrement doit être soumis à la commission départementale d'action foncière. Les dispositions du Code Rural relatifs aux hypothèques demeurent applicables.

2.4.2 ARRETES PREFECTORAUX PRIS EN APPLICATION DE LA REGLEMENTATION RELATIVE A L'ISOLEMENT ACOUSTIQUE CONTRE LE BRUIT DES INFRASTRUCTURES

Par application de la loi n° 92-1444 du 31 décembre 1992 des dispositions s'imposent en matière d'isolement acoustique général des maisons d'habitation. La commune est concernée par la RD 2144, créant une zone d'influence de 100 m de part et d'autre des bords de la chaussée.

La valeur minimale d'isolement acoustique est fixée à 30 dB (A).

2.4.3 VESTIGES ARCHEOLOGIQUES

Le Code du Patrimoine régit la mise en œuvre et l'application de l'archéologie préventive .

« En application des dispositions du Livre V du Code du Patrimoine, les travaux publics ou privés sont susceptibles d'être conditionnés à l'accomplissement de mesures de détection et le cas échéant, de conservation ou de sauvegarde par l'étude scientifique ; ces mesures sont prescrites par le Préfet de Région. L'arrêté n°2003-233 de zonage archéologique en date du 18/12/2003 et conformément au décret n°2002-89 du 16/01/02 relatif aux procédures administratives et financières en matière d'archéologie préventive, art.1, concerne l'ensemble des zones du territoire de la commune.

Toute découverte fortuite doit être signalée au service régional de l'archéologie (DRAC Auvergne) conformément à l'article L.531-14 du code du patrimoine. »

ARTICLE 3 - DIVISION DU TERRITOIRE EN ZONES

3.1 CHAMP D'APPLICATION DE L'ARTICLE 3

Le territoire couvert par le PLU est divisé en zones urbaines (suffisamment équipées pour y admettre immédiatement des constructions) et en zones naturelles (espaces à vocation agricole ou à protéger à un titre quelconque, généralement peu ou non équipés).

Chaque zone (qui peut contenir différents secteurs) est dotée d'un règlement propre. Toutefois, certaines règles communes en tout ou partie à ces zones, sont mentionnées aux sections 3.2 et 3.3 du présent article.

ZONES URBAINES

- Zone Ua Zone centrale du bourg ancien.
- Zone Ub Zone de densité moyenne à faible, correspondant à l'extension urbaine contemporaine
- Zone Uc Zone d'extension urbaine contemporaine
- Zone UI Zone artisanale et industrielle

ZONES D'URBANISATION FUTURE

- Zone AU zone d'urbanisation future
- Zone AUb zone d'extension urbaine à vocation d'habitat.
- Zone AUI Zone d'extension urbaine destinée à regrouper les activités industrielles, artisanales, commerciales ou de services.

ZONES AGRICOLES

- Zone A Zone à vocation agricole strictement protégée.

ZONES NATURELLES

- Zone N Zone naturelle protégée au titre des paysages et des espaces boisés.
- Zone Nh Zone naturelle habitée de faible superficie
- Zone Nt Zone naturelle destinée à recevoir des équipements pour les activités touristiques et sportives

EMPLACEMENTS RESERVES

Ces emplacements figurent sur le plan de zonage. Leur liste, mentionnant l'affectation, la superficie et la collectivité bénéficiaire, figure dans un document annexe spécifique du PLU.

3.2 DISPOSITIONS INTERESSANT L'ENSEMBLE DES ZONES

3.2.1 CHAMP D'APPLICATION DU REGLEMENT DE ZONE

Le règlement de zone s'applique à tous les modes d'occupation ou d'utilisation du sol faisant l'objet d'un régime d'autorisation ou d'un contrôle réglementaire, au titre du code de l'urbanisme, à savoir:

- ⇒ les constructions de bâtiments (quels que soient leur nature et leur usage) ainsi que les extensions de ceux-ci en plan horizontal ou vertical (y compris les bâtiments à usage d'activités relevant de la législation sur les installations classées) soumis au permis de construire (L.421-1 et R.421-1 et suivants);
- ⇒ les constructions et ouvrages exemptés du permis de construire, soumis à déclaration préalable de travaux (L.422-2 et R.422-2 et suivants) ;
- ⇒ les lotissements (L.315-1-1 et R..315-1 et suivants) ;
- ⇒ les déclarations de clôture (L.441-1 et R.441-1 et suivants);
- ⇒ les terrains aménagés pour le camping, le caravanage (L.443-1 et R.443-7 et suivants);
- ⇒ les installations et travaux divers - parcs d'attraction, aires de jeux, de sports et de stationnement ouvertes au public, dépôts de véhicules, garages collectifs de caravanes, affouillements et exhaussements du sol (L.442-1 et R.442-1 et suivants) ;
- ⇒ les coupes et abattages d'arbres, les défrichements dans les espaces boisés classés non soumis au régime forestier -dont l'autorisation doit être obtenue préalablement à toute autorisation d'occupation du sol- (L.130-1 - R.311-1 du code forestier);
- ⇒ les démolitions (L.430-2 et R.430-1 et suivants) (dans les secteurs définis à l'article. L.430-1).

Il est en outre rappelé que les travaux ne donnant pas lieu à autorisation à l'un des titres mentionnés ci-dessus ne dispensent pas leur bénéficiaire du respect des normes contenues dans le règlement de zone (implantation, aspect, aires de stationnement...).

3.2.2 DISPOSITIONS SPECIFIQUES AUX EQUIPEMENTS PUBLICS.

Les équipements publics (notamment les postes de transformation, les postes de contrôle et de régulation SNCF ou de détente de gaz) dont la surface n'excède pas 20 m² et la hauteur est inférieure à 3 mètres bénéficient des modulations suivantes en ce qui concerne les règles d'implantation.

Les pylônes et poteaux de moins de 12 mètres sont autorisés sans condition.

Ils peuvent être implantés:

- soit à l'alignement, soit en limite d'emprise publique ou limite de fait d'une voie privée,
- soit en retrait, à la condition de respecter une marge d'isolement de 3 mètres minimum par rapport à un terrain constructible ou une construction existante.

La marge de recul par rapport aux limites séparatives est fixée à:

- un mètre minimum
- trois mètres minimum s'il existe une maison d'habitation implantée sur ladite limite séparative

Les équipements publics visés au premier alinéa de la présente sous-section ne sont pas assujettis aux dispositions des articles 5, 6, 7, 8, 9, 10, 11, 12, 14 du règlement de zone.

3.2.3 LES ANNEXES (VOIR DEFINITION AU LEXIQUE, TITRE 4)

Sur les parcelles supportant déjà un bâtiment, et sous réserve des dispositions de l'article 8 du règlement de zone, la construction d'une annexe peut être autorisée pour une surface n'excédant pas 40 m².

3.2.4 LA DEFINITION DE LA HAUTEUR DES CONSTRUCTIONS

La hauteur maximale des constructions correspond à la différence d'altitude entre le terrain naturel tel qu'il existe à la date d'approbation du présent règlement et l'égout de la toiture.

Pour les terrains en pente, la référence est prise au milieu du bâtiment ou de chaque section de 12 mètres de longueur de bâtiments.

3.2.5 LA DEFINITION ET LES DISPOSITIONS PARTICULIERES RELATIVES AUX AIRES DE STATIONNEMENT

La superficie à prendre en compte pour une place de stationnement (véhicule léger) est de 25 m², y compris accès et dégagement.

Si le pétitionnaire ne peut techniquement satisfaire à l'obligation de réaliser des aires de stationnement, il peut:

- soit en être tenu quitte en application de l'article L.421-3 du code de l'urbanisme : participation ou justification d'une concession à long terme dans un parc existant ou à défaut versement à la commune d'une participation fixée (mais limitée) par le conseil municipal en vue de la réalisation de parc public de stationnement;
- soit réaliser les aires de stationnement sur un autre terrain compris dans un rayon de 200 m du lieu de la construction.

3.3 DISPOSITIONS SPECIFIQUES AUX ZONES AGRICOLES ET NATURELLES

3.3.1 AGRO-TOURISME

Sont considérées comme activités liées à l'agrotourisme, celles qui ont pour but de promouvoir le tourisme vert en milieu rural.

Les équipements nécessaires à ces activités peuvent être autorisées dans les zones agricoles et naturelles sous les conditions suivantes:

- l'aménagement de ces équipements doit être limité strictement aux secteurs présentant une unité bâtie,
- lorsque l'extension des bâtiments s'avère nécessaire, celle-ci ne doit pas nuire à la qualité de l'ensemble bâti.

3.3.2 VESTIGES ARCHEOLOGIQUES

Le sol de la commune contient des vestiges archéologiques connus et en recèle probablement d'autres inconnus à ce jour. Tout propriétaire est assujéti aux dispositions législatives et réglementaires du Code du Patrimoine (Art.524-1) notamment en cas de découverte de vestiges à l'occasion de travaux de construction ou d'aménagement.

ARTICLE 4 - ADAPTATIONS MINEURES

Les règles et servitudes définies par le plan local d'urbanisme ne peuvent faire l'objet d'aucune dérogation, à l'exception des adaptations mineures rendues nécessaires par la nature du sol, la configuration des parcelles ou le caractère des constructions avoisinantes.

TITRE 2 - DISPOSITIONS APPLICABLES AUX ZONES URBAINES

ZONE Ua

Caractère de la zone :

Cette zone correspond au centre du bourg ancien. La densité est forte, et le tissu urbain continu. Les occupations du sol sont ici admises dans un contexte d'affectation dominante à usage d'habitat, de commerces, de services et d'artisanat.

SECTION 1- NATURE DE L'OCCUPATION ET DE L'UTILISATION DU SOL

ARTICLE Ua 1 - OCCUPATIONS ET UTILISATIONS DU SOL INTERDITES

sont interdits:

- les constructions, extensions et changements de destination à vocation industrielle ou agricole;
- les constructions à usage d'activité ne répondant pas aux conditions édictées à l'article Ua2;
- l'aménagement de terrains de camping et de caravanage;
- le stationnement isolé ou groupé de caravanes;
- les carrières et gravières;
- les dépôts de déchets, de quelque nature que ce soit;
- les exhaussements du sol;
- les affouillements du sol non liés à une opération autorisée, à des travaux publics ou des travaux d'intérêt général.

ARTICLE Ua 2- OCCUPATIONS ET UTILISATIONS DU SOL SOUMISES A CONDITIONS PARTICULIÈRES

Sont notamment admises les constructions à usage d'habitation, de commerces, de bureaux, de services et d'artisanat.

Toutefois, lorsqu'une activité admise relèvera parallèlement de la législation sur les installations classées pour la protection de l'environnement, elle devra satisfaire aux conditions cumulatives suivantes:

- présenter le caractère d'un service nécessaire à la vie courante des habitants de la zone,
- n'entraîner aucune incommodité pour le voisinage, aucune insalubrité en cas d'accident ou de dysfonctionnement, ni aucun sinistre susceptible de causer des dommages graves ou irréparables aux personnes et aux biens.

Sont autorisées les constructions et installations techniques à la condition d'être nécessaires aux services publics ou d'intérêt collectif.

SECTION 2 – CONDITIONS DE L'OCCUPATION DU SOL

ARTICLE Ua 3 ACCES ET VOIRIE

A - Accès - Pour être constructible, un terrain doit avoir accès à une voie publique ou privée, soit directement, soit par l'intermédiaire d'un passage aménagé. Dans le second cas, le passage aménagé ne pourra excéder 50 mètres de longueur. La largeur de son emprise sera de 3,50 m minimum et il devra être praticable pour la circulation des véhicules automobiles.

Tous les accès doivent être adaptés aux besoins des constructions et installations qu'ils doivent desservir. Ces accès ne doivent pas gêner la circulation publique.

B - Voirie -

Les voies existantes donnant accès aux terrains constructibles doivent avoir une largeur de chaussée de 3,50 m minimum. Toutefois, dans les secteurs déjà bâtis desservis par une voie dont la largeur de chaussée est inférieure à 3,50 m, la constructibilité résiduelle résultera notamment des conditions dans lesquelles pourront s'exercer efficacement les opérations de secours et de lutte contre l'incendie.

Les dimensions, formes et caractéristiques des voies nouvelles devront être adaptées à l'usage qu'elles supporteront et aux opérations qu'elles devront desservir. Les voies se terminant en impasse doivent demeurer l'exception dans la zone.

ARTICLE Ua 4 DESSERTE PAR LES RESEAUX

A - Eau potable - Toute construction nécessitant une desserte en eau potable doit être raccordée au réseau public .

B - Assainissement

Toute construction nouvelle doit être équipée en réseau séparatif.

a - Eaux usées - Tout procédé d'assainissement autonome est interdit. Les constructions doivent par conséquent être raccordées au réseau public.

Lorsque le réseau est de type séparatif, il est interdit de rejeter des effluents dans le collecteur qui ne correspond pas à leur nature.

Les effluents en provenance de locaux à usage d'activité pourront, en raison de leur nature, donner lieu à l'obligation d'un dispositif de pré traitement.

b - Eaux pluviales - En cas d'insuffisance du réseau public, le propriétaire d'un terrain supporte la charge exclusive de dispositifs nécessaires pour assurer l'écoulement contrôlé de ces eaux. Ces dispositifs devront être adaptés aux aménagements réalisés sur le terrain et à la nature du sol.

c - Autres réseaux - Sous réserve de la faisabilité technique, la desserte du terrain en électricité, par le téléphone et autres télétransmissions, devra être réalisée par réseau souterrain.

ARTICLE Ua 5 CARACTERISTIQUE DES TERRAINS

Aucune disposition particulière n'est imposée

ARTICLE Ua 6 IMPLANTATION DES CONSTRUCTIONS PAR RAPPORT AUX VOIES ET EMPRISES PUBLIQUES

Toute construction nouvelle devra être implantée à l'alignement des constructions voisines ou, le cas échéant, à la limite effective d'une voie privée.

Cette règle ne s'appliquera pas aux travaux d'extension des constructions qui sont existantes en retrait, sous réserve d'une implantation dans leur prolongement.

Sur les terrains qui comportent déjà une construction à l'alignement, d'autres bâtiments pourront être implantés en retrait, notamment des annexes indépendantes, selon les règles définies aux articles suivants.

Pour les constructions et installations techniques nécessaires aux services publics ou d'intérêt collectif, l'implantation est libre.

ARTICLE Ua 7 IMPLANTATION DES CONSTRUCTIONS PAR RAPPORT AUX LIMITES SEPARATIVES

Lorsqu'une construction ne sera pas implantée sur l'une ou de l'une à l'autre des limites séparatives latérales, elle devra respecter vis à vis de celles-ci d'une marge d'isolement égale à la demi-hauteur du faitage, sans être inférieure à 3 m .

Pour les constructions et installations techniques nécessaires aux services publics ou d'intérêt collectif, l'implantation est libre.

ARTICLE Ua 8 IMPLANTATION DES CONSTRUCTIONS LES UNES PAR RAPPORT AUX AUTRES SUR UNE MEME PROPRIETE

Aucune disposition particulière n'est imposée.

ARTICLE Ua 9 EMPRISE AU SOL

Aucune disposition particulière n'est imposée.

ARTICLE Ua 10 HAUTEUR MAXIMALE DES CONSTRUCTIONS

La hauteur des constructions ne pourra excéder 10 mètres à l'égout des toitures.

Pour les constructions et installations techniques nécessaires aux services publics ou d'intérêt collectif, la hauteur est libre sous réserve du respect de l'article 11 ci-après.

ARTICLE Ua 11 ASPECT EXTERIEUR DES BATIMENTS – CLOTURES

Pour les constructions et installations techniques nécessaires aux services publics ou d'intérêt collectif, leur architecture et leur aspect extérieurs devront assurer une bonne intégration dans le paysage environnant.

1 – Les constructions devront présenter un volume à l'image des constructions traditionnelles.

La toiture sera de pente minimum de 45% couverte en tuile ou en ardoises.

Les toitures terrasses pour des ouvrages de petite dimension sont autorisées.

Les capteurs solaires et les panneaux photovoltaïques sont autorisés.

2 - Les clôtures sur rue seront réalisées en pierre sur une hauteur de 0,75 m , de manière à assurer la continuité du bâti,. Un complément de hauteur peut être assuré par un barreaudage, une grille ou grillage de qualité, jusqu'à 2 m de hauteur maximum.

Sur les autres limites, les clôtures devront s'intégrer à l'environnement, notamment en respectant la végétation existante et les hauteurs habituellement pratiquées.

ARTICLE Ua 12 STATIONNEMENT DES VEHICULES

Le stationnement des véhicules correspondant aux besoins des constructions et installations doit être assuré en dehors des voies ouvertes à la circulation publique.

En cas de travaux sur des bâtiments existants ayant pour effet d'en changer la destination, des emplacements de stationnement pourront être demandés.

La transformation ou l'amélioration de bâtiments existants, affectés à des logements locatifs sociaux ne sont pas assujetties aux obligations en matière de parking si les conditions cumulatives suivantes sont réunies:

- les travaux sont financés avec un prêt aidé de l'Etat,
- les travaux ne créent pas de surface hors-oeuvre nette excédant un plafond fixé à 50 % de la surface existante avant le début des travaux.

ARTICLE Ua 13 ESPACES LIBRES ET PLANTATIONS

Les aires de stationnement d'une superficie égale ou supérieure à 100 m² seront plantées à raison d'un arbre pour 4 emplacements.

SECTION 3 - POSSIBILITES MAXIMALES D'OCCUPATION DU SOL

ARTICLE Ua 14 COEFFICIENT D'OCCUPATION DU SOL (C.O.S)

Il n'est pas fixé de coefficient d'occupation du sol.

ZONE Ub

Caractère de la zone:

Cette zone correspond à l'extension urbaine contemporaine. La densité y est assez moyenne, et le tissu urbain présente un caractère plutôt discontinu. L'affectation dominante est ici l'habitat à majorité pavillonnaire coexistant avec des activités artisanales et de services.

SECTION 1: NATURE DE L'OCCUPATION ET DE L'UTILISATION DU SOL

ARTICLE Ub 1 OCCUPATIONS ET UTILISATIONS DU SOL INTERDITES

sont interdits:

- les constructions, extensions et changements de destination à vocation industrielle ou agricole;
- les constructions à usage d'activité ne répondant pas aux conditions édictées à l'article UB 2;
- l'aménagement de terrains de camping et de caravanage,
- le stationnement isolé ou groupé de caravanes,
- les carrières et gravières,
- les dépôts de tous déchets, de quelque nature que ce soit,
- les exhaussements du sol,
- les affouillements du sol non liés à une opération autorisée, à des travaux publics ou des travaux d'intérêt général.

ARTICLE Ub 2 OCCUPATIONS ET UTILISATIONS DU SOL SOUMISES A CONDITIONS PARTICULIÈRES

Sont admises les constructions à usage d'habitation, de commerces, de bureaux, de services et d'artisanat.

Les lotissements sont admis sous réserve d'une répartition foncière en cohérence avec l'organisation parcellaire environnante.

Toutefois, lorsqu'une activité admise relèvera parallèlement de la législation sur les installations classées pour la protection de l'environnement, elle devra satisfaire aux conditions cumulatives suivantes:

- présenter le caractère d'un service nécessaire à la vie courante des habitants de la zone,
- n'entraîner aucune incommodité pour le voisinage, aucune insalubrité en cas d'accident ou de dysfonctionnement, ni aucun sinistre susceptible de causer des dommages graves ou irréparables aux personnes et aux biens.

Sont autorisées les constructions et installations techniques à la condition d'être nécessaires aux services publics ou d'intérêt collectif.

SECTION 2- CONDITIONS DE L'OCCUPATION DU SOL

ARTICLE Ub 3 ACCES ET VOIRIE**A - Accès –**

Pour être constructible, un terrain doit avoir accès à une voie publique ou privée, soit directement, soit par l'intermédiaire d'un passage aménagé. Dans le second cas, le passage aménagé ne pourra excéder 50 mètres de longueur. La largeur de son emprise sera de 3,50 m minimum et il devra être praticable pour la circulation des véhicules automobiles.

Tous les accès doivent être adaptés aux besoins des constructions et installations qu'ils doivent desservir. Ces accès ne doivent pas gêner la circulation publique.

Toute construction destinée à recevoir du public devra obligatoirement comporter un accès réservé aux piétons, aménagé indépendamment de la chaussée empruntée par les véhicules.

B - Voirie

Les voies existantes donnant accès aux terrains constructibles doivent avoir une largeur de chaussée de 3,50 m minimum.

Les dimensions, formes et caractéristiques des voies nouvelles devront être adaptées à l'usage qu'elles supporteront et aux opérations qu'elles devront desservir. Les voies se terminant en impasse doivent demeurer l'exception dans la zone.

ARTICLE Ub 4 DESSERTES PAR LES RESEAUX

A - Eau potable - Toute construction nécessitant une desserte en eau potable doit être raccordée au réseau public.

B – Assainissement

Toute construction nouvelle doit être équipée en réseau séparatif.

a - Eaux usées – Toute construction doit être raccordée au réseau collectif d'assainissement s'il existe.

Si l'assainissement collectif n'existe pas, l'assainissement non collectif doit être conforme aux prescriptions édictées par le schéma directeur d'assainissement et doit être prévu à terme pour être raccordé au réseau public séparatif.

Lorsque le réseau est de type séparatif, il est interdit de rejeter des effluents dans le collecteur qui ne correspond pas à leur nature.

Les effluents en provenance de locaux à usage d'activité pourront, en raison de leur nature, donner lieu à l'obligation d'un dispositif de prétraitement.

b - Eaux pluviales - En cas d'insuffisance du réseau public, le propriétaire d'un terrain supporte la charge exclusive de dispositifs nécessaires pour assurer l'écoulement contrôlé de ces eaux. Ces dispositifs devront être adaptés aux aménagements réalisés sur le terrain et à la nature du sol.

C - Autres réseaux - Sous réserve de la faisabilité technique, la desserte du terrain en électricité, par le téléphone et autres télétransmissions, pourra être réalisée par réseau souterrain.

ARTICLE Ub 5 CARACTERISTIQUES DES TERRAINS

Aucune disposition particulière n'est imposée

ARTICLE Ub 6 IMPLANTATION DES CONSTRUCTIONS PAR RAPPORT AUX VOIES ET AUX EMPRISES PUBLIQUES

Toute construction nouvelle devra être implantée à 5 mètres minimum en retrait de l'alignement ou de la limite effective d'une voie privée ; toutefois, des implantations pourront être autorisées dans la continuité des implantations voisines.

Pour les constructions et installations techniques nécessaires aux services publics ou d'intérêt collectif, l'implantation est libre.

ARTICLE Ub 7 IMPLANTATION DES CONSTRUCTIONS PAR RAPPORT AUX LIMITES SEPARATIVES

Lorsqu'une construction ne sera pas implantée sur l'une ou de l'une à l'autre des limites séparatives latérales, elle devra respecter vis à vis de celles-ci une marge d'isolement au moins égale à la moitié de la hauteur du bâtiment, sans que ladite marge puisse être inférieure à 3 mètres.

Pour les constructions et installations techniques nécessaires aux services publics ou d'intérêt collectif, l'implantation est libre.

ARTICLE Ub 8 IMPLANTATION DES CONSTRUCTIONS LES UNES PAR RAPPORT AUX AUTRES SUR UNE MEME PROPRIETE

Aucune disposition particulière n'est imposée.

ARTICLE Ub 9 EMPRISE AU SOL

Aucune disposition particulière n'est imposée.

ARTICLE Ub 10 HAUTEUR MAXIMALE DES CONSTRUCTIONS

La hauteur des constructions ne pourra excéder 7 mètres, à l'égout de toiture.

Pour les constructions et installations techniques nécessaires aux services publics ou d'intérêt collectif, la hauteur est libre sous réserve du respect de l'article 11 ci-après.

ARTICLE Ub 11 ASPECT EXTERIEUR DES BATIMENTS – CLOTURE

Pour les constructions et installations techniques nécessaires aux services publics ou d'intérêt collectif, leur architecture et leur aspect extérieurs devront assurer une bonne intégration dans le paysage environnant.

I - BATIMENTS

Les constructions devront être étroitement adaptées au niveau du terrain naturel.

Les volumes devront être simples et l'ensemble des façades et pignons traité de façon homogène.

Les pentes de toitures devront être comprises entre 35 % et 100 % suivant le matériau utilisé. Des pentes plus faibles ou des toits-terrasses pourront être tolérés pour des bâtiments de faible emprise au sol.

- Les matériaux de couverture et les coloris des façades devront être choisis en harmonie avec les constructions environnantes.

Les capteurs solaires et les panneaux photovoltaïques sont autorisés.

Les travaux sur des bâtiments anciens devront en respecter le caractère traditionnel.

Les bardages seront autorisés pour toute construction de plus de 130 m² d'emprise au sol, à usage d'activités artisanales, dans la mesure où ils ne présentent pas un aspect brillant, et que leur teinte est choisie dans une gamme sombre.

II – CLOTURES

Les clôtures sur rue devront être réalisées en maçonnerie de 0.5 m de hauteur minimale, complétées par des barreaudages en treillage ou grillage jusqu'à 2 m maximum..

Sur les autres limites, les clôtures devront s'intégrer à l'environnement, notamment en respectant la végétation existante et les hauteurs habituellement pratiquées.

ARTICLE Ub 12 STATIONNEMENT DES VEHICULES

Le stationnement des véhicules correspondant aux besoins des constructions ou installations doit être assuré en dehors des voies ouvertes à la circulation publique.

Le recul du portail d'entrée sera de 5 m par rapport à la voie publique.

Il sera demandé au minimum:

- 2 places par logement.
- 1 emplacement pour 25 m² de surface de vente
- 1 emplacement pour 50 m² de surface hors œuvre nette affectée aux autres activités

ARTICLE Ub 13 ESPACES LIBRES ET PLANTATIONS

- Les espaces libres de constructions ou installations, et non affectés à la circulation et au stationnement, doivent être traités en espaces verts ou en jardin.

- Les aires de stationnement d'une superficie égale ou supérieure à 100 m² seront plantées à raison de 4 arbres pour 100 m².

SECTION 3 - POSSIBILITES MAXIMALES D'OCCUPATION DU SOL

ARTICLE Ub 14 COEFFICIENT D'OCCUPATION DU SOL (COS)

Il n'est pas fixé de coefficient d'occupation du sol.

ZONE Uc

Caractère de la zone:

Cette zone correspond à l'extension urbaine contemporaine où l'assainissement reste non collectif selon les spécifications du Schéma Directeur d'Assainissement. La densité y est assez moyenne, et le tissu urbain présente un caractère plutôt discontinu. L'affectation dominante est ici l'habitat à majorité pavillonnaire.

SECTION 1 :NATURE DE L'OCCUPATION ET DE L'UTILISATION DU SOL

ARTICLE Uc 1 OCCUPATIONS ET UTILISATIONS DU SOL INTERDITES

sont interdits:

- les constructions, extensions et changements de destination à vocation industrielle ou agricole;
- les constructions à usage d'activité ne répondant pas aux conditions édictées à l'article Uc 2;
- l'aménagement de terrains de camping et de caravanage,
- le stationnement isolé ou groupé de caravanes,
- les carrières et gravières,
- les dépôts de tous déchets, de quelque nature que ce soit,
- les affouillements du sol non liés à une opération autorisée, à des travaux publics ou des travaux d'intérêt général.

ARTICLE Uc 2 OCCUPATIONS ET UTILISATIONS DU SOL SOUMISES A CONDITIONS PARTICULIERES

Sont notamment admises les constructions à usage d'habitation, de commerces, de bureaux, de services et d'artisanat.

Toutefois, lorsqu'une activité admise relèvera parallèlement de la législation sur les installations classées pour la protection de l'environnement, elle devra satisfaire aux conditions cumulatives suivantes:

- présenter le caractère d'un service nécessaire à la vie courante des habitants de la zone,
- n'entraîner aucune incommodité pour le voisinage, aucune insalubrité en cas d'accident ou de dysfonctionnement, ni aucun sinistre susceptible de causer des dommages graves ou irréparables aux personnes et aux biens.

Les opérations groupées sont admises sous réserve d'une répartition foncière en cohérence avec l'organisation parcellaire environnante.

Sont autorisées les constructions et installations techniques à la condition d'être nécessaires aux services publics ou d'intérêt collectif.

SECTION 2- CONDITIONS DE L'OCCUPATION DU SOL

ARTICLE Uc 3 ACCES ET VOIRIE**A - Accès –**

Pour être constructible, un terrain doit avoir accès à une voie publique ou privée, soit directement, soit par l'intermédiaire d'un passage aménagé. Dans le second cas, le passage aménagé ne pourra excéder 50 mètres de longueur. La largeur de son emprise sera de 3,50 m minimum et il devra être praticable pour la circulation des véhicules automobiles.

Tous les accès doivent être adaptés aux besoins des constructions et installations qu'ils doivent desservir. Ces accès ne doivent pas gêner la circulation publique.

Toute construction destinée à recevoir du public devra obligatoirement comporter un accès réservé aux piétons, aménagé indépendamment de la chaussée empruntée par les véhicules.

B - Voirie

Les voies existantes donnant accès aux terrains constructibles doivent avoir une largeur de chaussée de 3,50 m minimum.

Les dimensions, formes et caractéristiques des voies nouvelles devront être adaptées à l'usage qu'elles supporteront et aux opérations qu'elles devront desservir. Les voies se terminant en impasse doivent demeurer l'exception dans la zone.

ARTICLE Uc 4 DESSERTE PAR LES RESEAUX

A - Eau potable - Toute construction nécessitant une desserte en eau potable doit être raccordée au réseau public ; le cas échéant, ce raccordement devra être muni d'un dispositif anti-retour d'eau.

B – Assainissement

a - Eaux usées - L'assainissement non collectif doit être conforme au Schéma Directeur d'Assainissement.

Les effluents en provenance de locaux à usage d'activité pourront, en raison de leur nature, donner lieu à l'obligation d'un dispositif de prétraitement.

b - Eaux pluviales - En cas d'insuffisance du réseau public, le propriétaire d'un terrain supporte la charge exclusive des dispositifs nécessaires à l'écoulement contrôlé des eaux. Ces dispositifs devront être adaptés aux aménagements réalisés sur le terrain et à la nature du sol.

C - Autres réseaux - Sous réserve de la faisabilité technique, la desserte du terrain en électricité, par le téléphone et autres télétransmissions, devra être réalisée par réseau souterrain.

ARTICLE Uc 5 CARACTERISTIQUES DES TERRAINS

Aucune disposition particulière n'est imposée

ARTICLE Uc 6 IMPLANTATION DES CONSTRUCTIONS PAR RAPPORT AUX VOIES ET AUX EMPRISES PUBLIQUES

Toute construction nouvelle devra être implantée à 5 mètres minimum en retrait de l'alignement ou de la limite effective d'une voie privée ; toutefois, des implantations pourront être autorisées dans la continuité des implantations voisines.

Pour les constructions et installations techniques nécessaires aux services publics ou d'intérêt collectif, l'implantation est libre.

ARTICLE Uc 7 IMPLANTATION DES CONSTRUCTIONS PAR RAPPORT AUX LIMITES SEPARATIVES

Lorsqu'une construction ne sera pas implantée sur l'une ou de l'une à l'autre des limites séparatives latérales, elle devra respecter vis à vis de celles-ci une marge d'isolement au moins égale à la moitié de la hauteur du bâtiment, sans que ladite marge puisse être inférieure à 3 mètres.

Pour les constructions et installations techniques nécessaires aux services publics ou d'intérêt collectif, l'implantation est libre.

ARTICLE Uc 8 IMPLANTATION DES CONSTRUCTIONS LES UNES PAR RAPPORT AUX AUTRES SUR UNE MEME PROPRIETE

Aucune disposition particulière n'est imposée.

ARTICLE Uc 9 EMPRISE AU SOL

Aucune disposition particulière n'est imposée.

ARTICLE Uc 10 HAUTEUR MAXIMALE DES CONSTRUCTIONS

La hauteur des maisons d'habitation ne pourra excéder 7 mètres, à l'égout de toiture.

Lorsque l'activité le justifie cette hauteur pourra être portée à 9 m.

Pour les constructions et installations techniques nécessaires aux services publics ou d'intérêt collectif, la hauteur est libre sous réserve du respect de l'article 11 ci-après.

ARTICLE Uc 11 ASPECT EXTERIEUR DES BATIMENTS - CLOTURE

Pour les constructions et installations techniques nécessaires aux services publics ou d'intérêt collectif, leur architecture et leur aspect extérieurs devront assurer une bonne intégration dans le paysage environnant.

I - BATIMENTS

Les constructions devront être étroitement adaptées au niveau du terrain naturel.

Les volumes devront être simples et l'ensemble des façades et pignons traité de façon homogène.

Les pentes de toitures devront être comprises entre 35% et 100% suivant le matériau utilisé. Des pentes plus faibles ou des toits-terrasses sont autorisés pour des constructions limitées en superficie.

L'orientation des implantations et des faîtages devront être choisis en tenant compte de l'environnement bâti afin d'en assurer la continuité.

Les matériaux de couverture et les coloris des façades devront être choisis en harmonie avec les constructions environnantes.

Les capteurs solaires et les panneaux photovoltaïques sont autorisés.

Les bardages seront autorisés pour toute construction de plus de 50 m² d'emprise au sol, à usage d'activités artisanales, dans la mesure où ils ne présentent pas un aspect brillant, et que leur teinte est choisie dans une gamme sombre.

Les travaux sur des bâtiments anciens devront en respecter le caractère traditionnel.

II – CLOTURES

Les clôtures sur rue pourront être réalisées en maçonnerie de 0.5 m de hauteur minimale, complétée jusqu'à 2 m maximum par des barreaudages ou treillages .

Sur les autres limites, les clôtures devront s'intégrer à l'environnement, notamment en respectant la végétation existante et les hauteurs habituellement pratiquées.

ARTICLE Uc 12 STATIONNEMENT DES VEHICULES

Le stationnement des véhicules correspondant aux besoins des constructions ou installations doit être assuré en dehors des voies ouvertes à la circulation publique.

Il sera demandé au minimum:

- 2 places par logement,
- 1 emplacement pour 25 m² de surface de vente,
- 1 emplacement pour 50 m² de surface hors-oeuvre nette affectée aux autres activités.

ARTICLE Uc 13 ESPACES LIBRES ET PLANTATIONS

Les espaces libres de constructions ou installations, et non affectés à la circulation et au stationnement, doivent être traités en espaces verts ou en jardin.

Les aires de stationnement d'une superficie égale ou supérieure à 100 m² seront plantées à raison d'un arbre pour 4 emplacements.

SECTION 3 - POSSIBILITES MAXIMALES D'OCCUPATION DU SOL

ARTICLE Uc 14 COEFFICIENT D'OCCUPATION DU SOL (COS)

Il n'est pas fixé de coefficient d'occupation du sol.

ZONE UI

Caractère de la zone

Cette zone est destinée à l'implantation des activités industrielles et artisanales, ainsi que des établissements commerciaux, et notamment ceux qui ne pourront être admis dans les autres zones urbaines.

SECTION 1 - NATURE DE L'OCCUPATION ET DE L'UTILISATION DU SOL
--

ARTICLE UI 1 OCCUPATIONS ET UTILISATIONS DU SOL INTERDITES

- Toute construction ou installation non autorisée à l'article UI 2,

ARTICLE UI 2 OCCUPATIONS ET UTILISATIONS DU SOL SOUMISES À CONDITIONS PARTICULIÈRES

Ne sont admis que:

- les constructions destinées aux établissements industriels et artisanaux, notamment ceux qui relèvent de la législation sur les installations classées pour la protection de l'environnement;
- les constructions destinées aux établissements de commerce et de services, notamment les commerces de gros, les établissements de dépôt-vente ainsi que les locaux de stockage.
- les constructions de bureaux constituant le complément administratif, technique, social ou commercial des établissements autorisés;
- les différents équipements et services induits par les activités admises;
- les changements de destination de locaux existants sous réserve d'une nouvelle affectation conforme à la vocation de la zone;
- la construction ou l'aménagement d'un logement pour les personnes dont la présence permanente est indispensable à la surveillance, la sécurité ou la maintenance, dans le cadre des établissements autorisés.

Sont autorisées les constructions et installations techniques à la condition d'être nécessaires aux services publics ou d'intérêt collectif.

SECTION 2- CONDITIONS DE L'OCCUPATION DU SOL

ARTICLE UI 3 ACCÈS ET VOIRIE

A - Accès - Pour être constructible, un terrain doit avoir accès à une voie publique ou privée, soit directement, soit par l'intermédiaire d'un passage aménagé. La largeur de son emprise sera de 4 mètres minimum et il devra être praticable pour la circulation des véhicules automobiles d'un tonnage en rapport avec l'activité envisagée.

Tous les accès doivent être adaptés aux besoins des constructions et installations qu'ils doivent desservir. Ces accès ne doivent pas gêner la circulation publique.

Des conditions pourront assortir les autorisations de construire pour assurer la sécurité de l'ensemble des usagers (tendant notamment à limiter le nombre des accès sur une voie pour les regrouper par desserte indirecte) en tenant compte de l'importance du trafic ou des obstacles à la visibilité.

Toute construction destinée à recevoir du public devra obligatoirement comporter un accès réservé aux piétons, aménagé indépendamment de la chaussée empruntée par les véhicules.

B - Voirie - Les voies existantes donnant accès aux terrains constructibles doivent avoir une largeur de chaussée de 3,5 mètres au minimum.

Les dimensions, formes et caractéristiques des voies nouvelles devront être adaptées à l'usage qu'elles supporteront et aux opérations qu'elles devront desservir. Les voies se terminant en impasse doivent présenter une placette de retournement.

ARTICLE UI 4 DESSERTE PAR LES RESEAUX

A - Eau potable - Toute construction nécessitant une desserte en eau potable doit être raccordée au réseau public.

B - Assainissement

Toute construction neuve doit être conçue avec un réseau séparatif.

a - Eaux usées – L'assainissement non collectif doit être conforme aux prescriptions édictées par le schéma directeur d'assainissement.

Les effluents en provenance de locaux à usage d'activité pourront, en raison de leur nature, donner lieu à l'obligation d'un dispositif de prétraitement.

b - Eaux pluviales - En cas d'insuffisance du réseau public, le propriétaire d'un terrain supporte la charge exclusive des dispositifs nécessaires à l'écoulement contrôlé des eaux. Ces dispositifs devront être adaptés aux aménagements réalisés sur le terrain et à la nature du sol.

C - Autres réseaux - Sous réserve de la faisabilité technique, la desserte du terrain en électricité, par le téléphone et autres télétransmissions, devra être réalisée par réseau souterrain.

ARTICLE UI 5 CARACTÉRISTIQUES DES TERRAINS

Aucune disposition particulière n'est imposée.

ARTICLE UI 6 IMPLANTATION DES CONSTRUCTIONS PAR RAPPORT AUX VOIES ET AUX EMPRISES PUBLIQUES

Toute construction devra être implantée à 6 mètres minimum de l'alignement ou de la limite effective d'une voie privée.

Cette règle ne s'appliquera pas aux travaux d'extension des constructions existantes implantées à moins de 6 mètres de la voie, sous réserve d'une implantation dans le prolongement du bâti existant.

Pour les constructions et installations techniques nécessaires aux services publics ou d'intérêt collectif, l'implantation est libre.

ARTICLE UI 7 IMPLANTATION DES CONSTRUCTIONS PAR RAPPORT AUX LIMITES SEPARATIVES

Les constructions devront respecter des marges d'isolement vis à vis de toutes les limites séparatives. Ces marges seront au moins égales à la moitié de la hauteur du bâtiment sans que les dites marges puissent être inférieures à 6 mètres.

Pour les constructions et installations techniques nécessaires aux services publics ou d'intérêt collectif, l'implantation est libre.

ARTICLE UI 8 IMPLANTATION DES CONSTRUCTIONS LES UNES PAR RAPPORT AUX AUTRES SUR UNE MÊME PROPRIÉTÉ

Toute construction qui ne sera pas accolée à un bâtiment existant devra respecter vis à vis de celui-ci un recul au moins égal à la hauteur de la construction la plus élevée, sauf dans le cas où les façades en vis à vis ne comportent pas de baies sur locaux de travail. Dans cette dernière hypothèse, le recul minimum est fixé à 4 mètres.

Pour les constructions et installations techniques nécessaires aux services publics ou d'intérêt collectif, l'implantation est libre.

ARTICLE UI 9 EMPRISE AU SOL

Pour les différents outillages ou éléments techniques situés hors bâtiments, l'emprise au sol est représentée par l'encombrement du dispositif d'arrimage en contact avec le sol.

Le coefficient d'emprise au sol est fixé à 0,5.

Pour les constructions et installations techniques nécessaires aux services publics ou d'intérêt collectif, l'emprise au sol est libre.

ARTICLE UI 10 HAUTEUR MAXIMALE DES CONSTRUCTIONS

La hauteur des constructions ne pourra excéder 12 mètres par rapport au terrain naturel. Cette règle ne s'applique pas aux éléments techniques justifiant une hauteur excédentaire.

Pour les constructions et installations techniques nécessaires aux services publics ou d'intérêt collectif, la hauteur est libre sous réserve du respect de l'article 11 ci-après.

ARTICLE UI 11 ASPECT EXTÉRIEUR DES BÂTIMENTS - CLÔTURE

Pour les constructions et installations techniques nécessaires aux services publics ou d'intérêt collectif, leur architecture et leur aspect extérieurs devront assurer une bonne intégration dans le paysage environnant.

I - LES BÂTIMENTS

Les constructions devront rechercher entre elles une certaine cohérence architecturale de manière à offrir une perception plus homogène depuis les zones urbaines et naturelles périphériques.

Les bâtiments devront privilégier la simplicité de volume et l'intégration des éléments techniques dans celui-ci.

L'adaptation au terrain naturel ne devra pas donner lieu à des remblais excédant 0,60 m de hauteur. Le cas échéant, les soubassements ne devront pas être perceptibles.

II – CLÔTURES

Les clôtures sur rue devront être réalisées en harmonie avec celles des propriétés avoisinantes. Elles auront une hauteur minimale de 2m.

Sur les autres limites, les clôtures devront s'intégrer à l'environnement, notamment en respectant la végétation existante et les hauteurs habituellement pratiquées, sauf impératif absolu de sécurité.

ARTICLE UI 12 STATIONNEMENT DES VÉHICULES

Le stationnement des véhicules correspondant aux besoins des constructions et installations doit être assuré en dehors des voies ouvertes à la circulation publique.

Il sera demandé d'affecter au stationnement des aires aménagées d'une surface correspondant à:

- 20 % minimum de la surface des locaux industriels;
- 25 % minimum de la surface des locaux artisanaux ou de services;
- 80 % de la surface de vente des établissements commerciaux.

En cas de travaux sur des bâtiments existants ayant pour effet d'en changer la destination, des emplacements de stationnement pourront être demandé en application des normes ci-dessus.

ARTICLE UI 13 ESPACES LIBRES - PLANTATIONS

Les espaces libres de constructions et d'installations, et non affectés à la circulation et au stationnement, doivent être traités en espaces verts.

Les dépôts à l'air libre devront être masqués par une végétation à feuillage persistant. Les aires de stationnement devront être agrémentées de la plantation d'un arbre minimum pour 100 m².

Sur les limites extérieures de la zone se situant en contiguïté de zones naturelles, il sera requis le maintien ou la reconstitution de haies arbustives similaires à celles du voisinage.

SECTION 3- POSSIBILITÉS MAXIMALES D'OCCUPATION DU SOL

ARTICLE UI 14 COEFFICIENT D'OCCUPATION DU SOL (COS)

Il n'est pas fixé de coefficient d'occupation du sol.

ZONE AU

Caractère de la zone

Il s'agit d'une zone naturelle insuffisamment équipée, à vocation d'habitat, dont l'ouverture à l'urbanisation sera conditionnée par une modification ou révision du PLU.

SECTION 1 : NATURE DE L'OCCUPATION ET DE L'UTILISATION DU SOL
--

ARTICLE AU 1 - OCCUPATIONS ET UTILISATIONS DU SOL INTERDITES

Sont interdites toutes les constructions et installations ne respectant pas les dispositions des I et II de l'article AU 2.

ARTICLE AU 2 - OCCUPATIONS ET UTILISATIONS DU SOL SOUMISES À CONDITIONS PARTICULIÈRES

I- Sous réserve des conditions d'ouverture de la zone à l'urbanisation, énumérées au II ci-dessous, sont admises:

- les constructions visées aux articles Ub2.

II - L'ouverture de la zone à l'urbanisation est conditionnée à une modification ou à une révision du PLU.

SECTION 2 : CONDITIONS DE L'OCCUPATION DU SOL
--

ARTICLE AU 3 - ACCES ET VOIRIE

Aucune disposition particulière n'est imposée.

ARTICLE AU 4 - DESSERTE PAR LES RESEAUX

Aucune disposition particulière n'est imposée.

ARTICLE AU 5 - CARACTERISTIQUES DES TERRAINS

Aucune disposition particulière n'est imposée.

ARTICLE AU 6 - IMPLANTATION DES CONSTRUCTIONS PAR RAPPORT AUX VOIES ET AUX EMPRISES PUBLIQUES

Aucune disposition particulière n'est imposée.

ARTICLE AU 7 - IMPLANTATION DES CONSTRUCTIONS PAR RAPPORT AUX LIMITES SEPARATIVES

Aucune disposition particulière n'est imposée.

ARTICLE AU 8 - IMPLANTATION DES CONSTRUCTIONS LES UNES PAR RAPPORT AUX AUTRES SUR UNE MEME PROPRIETE

Aucune disposition particulière n'est imposée.

ARTICLE AU 9 - EMPRISE AU SOL

Aucune disposition particulière n'est imposée.

ARTICLE AU 10 - HAUTEUR MAXIMALE DES CONSTRUCTIONS

Aucune disposition particulière n'est imposée.

ARTICLE AU 11 - ASPECT EXTERIEUR DES BATIMENTS ET DES CLOTURES

Aucune disposition particulière n'est imposée.

ARTICLE AU 12 - STATIONNEMENT DES VEHICULES

Aucune disposition particulière n'est imposée.

ARTICLE AU 13 - ESPACES LIBRES ET PLANTATIONS

Aucune disposition particulière n'est imposée.

SECTION 3 : POSSIBILITES MAXIMALES D'OCCUPATION DU SOL

ARTICLE AU 14 - COEFFICIENT D'OCCUPATION DU SOL (COS)

Il n'est pas fixé de coefficient d'occupation du sol.

ZONE AUb

Caractère de la zone:

Il s'agit d'une zone insuffisamment équipée qui constitue un secteur d'extension urbaine à vocation d'habitat.

SECTION 1: NATURE DE L'OCCUPATION ET DE L'UTILISATION DU SOL

ARTICLE AUB 1 OCCUPATIONS ET UTILISATIONS DU SOL INTERDITES

sont interdits:

- les constructions, extensions et changements de destination à vocation industrielle ou agricole;
- les constructions à usage d'activité ne répondant pas aux conditions édictées à l'article AUB 2;
- l'aménagement de terrains de camping et de caravanage,
- le stationnement isolé ou groupé de caravanes,
- les carrières et gravières,
- les dépôts de tous déchets, de quelque nature que ce soit,
- les exhaussements du sol,
- les affouillements du sol non liés à une opération autorisée, à des travaux publics ou des travaux d'intérêt général.

ARTICLE AUB 2 OCCUPATIONS ET UTILISATIONS DU SOL SOUMISES A CONDITIONS PARTICULIÈRES

Sont admises les constructions à usage d'habitation, de bureaux et de services .

Les lotissements sont admis sous réserve d'une répartition foncière en cohérence avec l'organisation parcellaire environnante.

Conformément à l'article R.123-6 du Code de l'urbanisme, lorsque les voies publiques et les réseaux d'eau, d'électricité et, le cas échéant d'assainissement existant à la périphérie immédiate de la zone ont une capacité suffisante pour desservir les constructions à implanter dans l'ensemble de la zone, ces dernières y sont autorisées soit lors de la réalisation d'opérations d'aménagement d'ensemble, soit au fur et à mesure de la réalisation des équipements internes à la zone.

Toutefois, lorsqu'une activité admise relèvera parallèlement de la législation sur les installations classées pour la protection de l'environnement, elle devra satisfaire aux conditions cumulatives suivantes:

- présenter le caractère d'un service nécessaire à la vie courante des habitants de la zone,
- n'entraîner aucune incommodité pour le voisinage, aucune insalubrité en cas d'accident ou de dysfonctionnement, ni aucun sinistre susceptible de causer des dommages graves ou irréparables aux personnes et aux biens.

Sont autorisées les constructions et installations techniques à la condition d'être nécessaires aux services publics ou d'intérêt collectif.

SECTION 2- CONDITIONS DE L'OCCUPATION DU SOL

ARTICLE AUB 3 ACCES ET VOIRIE**A - Accès –**

Pour être constructible, un terrain doit avoir accès à une voie publique ou privée, soit directement, soit par l'intermédiaire d'un passage aménagé. Dans le second cas, le passage aménagé ne pourra excéder 50 mètres de longueur. La largeur de son emprise sera de 3,50 m minimum et il devra être praticable pour la circulation des véhicules automobiles.

Tous les accès doivent être adaptés aux besoins des constructions et installations qu'ils doivent desservir. Ces accès ne doivent pas gêner la circulation publique.

La définition des accès est conditionnée à une concertation préalable avec les services du Conseil Général.

Toute construction destinée à recevoir du public devra obligatoirement comporter un accès réservé aux piétons, aménagé indépendamment de la chaussée empruntée par les véhicules.

B - Voirie

Les voies existantes donnant accès aux terrains constructibles doivent avoir une largeur de chaussée de 5 m minimum.

Les dimensions, formes et caractéristiques des voies nouvelles devront être adaptées à l'usage qu'elles supporteront et aux opérations qu'elles devront desservir. Les voies se terminant en impasse doivent demeurer l'exception dans la zone.

ARTICLE AUb 4 DESSERTE PAR LES RESEAUX

A - Eau potable - Toute construction nécessitant une desserte en eau potable doit être raccordée au réseau public.

B – Assainissement

Toute construction nouvelle doit être équipée en réseau séparatif.

a - Eaux usées – Toute construction doit être raccordée au réseau collectif d'assainissement s'il existe.

Si l'assainissement collectif n'existe pas, l'assainissement non collectif doit être conforme aux prescriptions édictées par le schéma directeur d'assainissement et doit être prévu à terme pour être raccordé au réseau public séparatif.

Lorsque le réseau est de type séparatif, il est interdit de rejeter des effluents dans le collecteur qui ne correspond pas à leur nature.

Les effluents en provenance de locaux à usage d'activité pourront, en raison de leur nature, donner lieu à l'obligation d'un dispositif de prétraitement.

b - Eaux pluviales - En cas d'insuffisance du réseau public, le propriétaire d'un terrain supporte la charge exclusive des dispositifs nécessaires à l'écoulement contrôlé des eaux. Ces dispositifs devront être adaptés aux aménagements réalisés sur le terrain et à la nature du sol.

C - Autres réseaux - Sous réserve de la faisabilité technique, la desserte du terrain en électricité, par le téléphone et autres télétransmissions, pourra être réalisée par réseau souterrain.

ARTICLE AUb 5 CARACTERISTIQUES DES TERRAINS

Aucune disposition particulière n'est imposée

ARTICLE AUb 6 IMPLANTATION DES CONSTRUCTIONS PAR RAPPORT AUX VOIES ET AUX EMPRISES PUBLIQUES

Toute construction nouvelle devra être implantée à 5 mètres minimum en retrait de l'alignement ou de la limite effective d'une voie privée ; toutefois, des implantations pourront être autorisées dans la continuité des implantations voisines.

Pour les constructions et installations techniques nécessaires aux services publics ou d'intérêt collectif, l'implantation est libre.

ARTICLE AUb 7 IMPLANTATION DES CONSTRUCTIONS PAR RAPPORT AUX LIMITES SEPARATIVES

Lorsqu'une construction ne sera pas implantée sur l'une ou de l'une à l'autre des limites séparatives latérales, elle devra respecter vis à vis de celles-ci une marge d'isolement au moins égale à la moitié de la hauteur du bâtiment, sans que ladite marge puisse être inférieure à 3 mètres.

Pour les constructions et installations techniques nécessaires aux services publics ou d'intérêt collectif, l'implantation est libre.

ARTICLE AUb 8 IMPLANTATION DES CONSTRUCTIONS LES UNES PAR RAPPORT AUX AUTRES SUR UNE MEME PROPRIETE

Aucune disposition particulière n'est imposée.

ARTICLE AUb 9 EMPRISE AU SOL

Aucune disposition particulière n'est imposée.

ARTICLE AUb 10 HAUTEUR MAXIMALE DES CONSTRUCTIONS

La hauteur des constructions ne pourra excéder 7 mètres, à l'égout de toiture.

Pour les constructions et installations techniques nécessaires aux services publics ou d'intérêt collectif, la hauteur est libre sous réserve du respect de l'article 11 ci-après.

ARTICLE AUb 11 ASPECT EXTERIEUR DES BATIMENTS – CLOTURE

Pour les constructions et installations techniques nécessaires aux services publics ou d'intérêt collectif, leur architecture et leur aspect extérieurs devront assurer une bonne intégration dans le paysage environnant.

I - BATIMENTS

Les constructions devront être étroitement adaptées au niveau du terrain naturel.

Les volumes devront être simples et l'ensemble des façades et pignons traité de façon homogène.

Les pentes de toitures devront être comprises entre 35% et 100% suivant le matériau utilisé. Des pentes plus faibles ou des toits-terrasses pourront être toléré pour des bâtiments de faible emprise au sol.

L'orientation des implantations et des faîtages devront être choisis en tenant compte de l'environnement bâti afin d'en assurer la continuité.

- Les matériaux de couverture et les coloris des façades devront être choisis en harmonie avec les constructions environnantes.
- Les capteurs solaires et les panneaux photovoltaïques sont autorisés.
Les travaux sur des bâtiments anciens devront en respecter le caractère traditionnel.

II – CLOTURES

Les clôtures sur rue devront être réalisées en maçonnerie de 0.5 m de hauteur minimale, complétée par barreaudage, treillage ou grillage, jusqu'à 2 m de hauteur maximum.

Sur les autres limites, les clôtures devront s'intégrer à l'environnement, notamment en respectant la végétation existante et les hauteurs habituellement pratiquées.

ARTICLE AUb 12 STATIONNEMENT DES VEHICULES

Le stationnement des véhicules correspondant aux besoins des constructions ou installations doit être assuré en dehors des voies ouvertes à la circulation publique.

Le recul du portail d'entrée sera de 5 m par rapport à la voie.

Il sera demandé au minimum:

- 2 places par logement
- 1 emplacement pour 50 m² de surface hors œuvre nette affectée aux activités ou services.

ARTICLE AUb 13 ESPACES LIBRES ET PLANTATIONS

- Les espaces libres de constructions ou installations, et non affectés à la circulation et au stationnement, doivent être traités en espaces verts ou en jardin.

- Les aires de stationnement d'une superficie égale ou supérieure à 100 m² seront plantées à raison de 4 arbres pour 100 m².

SECTION 3 - POSSIBILITES MAXIMALES D'OCCUPATION DU SOL

ARTICLE AUb 14 COEFFICIENT D'OCCUPATION DU SOL (COS)

Il n'est pas fixé de coefficient d'occupation du sol.

ZONE AUI

Caractère de la zone

Il s'agit d'une zone insuffisamment équipée destinée à recevoir des activités industrielles et artisanales, ainsi que des établissements commerciaux et de services.

L'urbanisation pourra être subordonnée à une modification ou révision du PLU, soit à la réalisation d'une opération d'aménagement d'ensemble, soit pour des équipements publics internes à la zone.

SECTION 1 - NATURE DE L'OCCUPATION ET DE L'UTILISATION DU SOL
--

ARTICLE AUI 1 OCCUPATIONS ET UTILISATIONS DU SOL INTERDITES

- Toute construction ou installation non autorisée à l'article AUI 2,

ARTICLE AUI 2 OCCUPATIONS ET UTILISATIONS DU SOL SOUMISES À CONDITIONS PARTICULIÈRES

Ne sont admis que:

- les constructions destinées aux établissements industriels et artisanaux, notamment ceux qui relèvent de la législation sur les installations classées pour la protection de l'environnement;
- les constructions destinées aux établissements de commerces et de services, notamment les commerces de gros, les établissements de dépôt-vente ainsi que les locaux de stockage.
- les constructions de bureaux constituant le complément administratif, technique, social ou commercial des établissements autorisés;
- les différents équipements et services induits par les activités admises;
- l'aménagement de logement intégré pour les personnes dont la présence permanente est indispensable à la surveillance, la sécurité ou la maintenance, dans le cadre des établissements autorisés.

Sont autorisées les constructions et installations techniques à la condition d'être nécessaires aux services publics ou d'intérêt collectif.

SECTION 2- CONDITIONS DE L'OCCUPATION DU SOL

ARTICLE AUI 3 ACCÈS ET VOIRIE

A - Accès - Pour être constructible, un terrain doit avoir accès à une voie publique ou privée, soit directement, soit par l'intermédiaire d'un passage aménagé. La largeur de son emprise sera de 5 mètres minimum et il devra être praticable pour la circulation des véhicules automobiles d'un tonnage en rapport avec l'activité envisagée.

Tous les accès doivent être adaptés aux besoins des constructions et installations qu'ils doivent desservir. Ces accès ne doivent pas gêner la circulation publique.

Des conditions pourront assortir les autorisations de construire pour assurer la sécurité de l'ensemble des usagers (tendant notamment à limiter le nombre des accès sur une voie pour les regrouper par desserte indirecte) en tenant compte de l'importance du trafic ou des obstacles à la visibilité.

Toute construction destinée à recevoir du public devra obligatoirement comporter un accès réservé aux piétons, aménagé indépendamment de la chaussée empruntée par les véhicules.

B - Voirie - Les voies existantes donnant accès aux terrains constructibles doivent avoir une largeur de chaussée de 5 mètres au minimum.

Les dimensions, formes et caractéristiques des voies nouvelles devront être adaptées à l'usage qu'elles supporteront et aux opérations qu'elles devront desservir. Les voies se terminant en impasse doivent présenter une placette de retournement.

ARTICLE AUI 4 DESSERTTE PAR LES RESEAUX

A - Eau potable - Toute construction nécessitant une desserte en eau potable doit être raccordée au réseau public.

B - Assainissement

Toute construction neuve doit être conçue avec un réseau séparatif.

a - **Eaux usées** – L'assainissement non collectif doit être conforme aux prescriptions édictées par le schéma directeur d'assainissement.

Les effluents en provenance de locaux à usage d'activité pourront, en raison de leur nature, donner lieu à l'obligation d'un dispositif de prétraitement.

b - **Eaux pluviales** - En cas d'insuffisance du réseau public, le propriétaire d'un terrain supporte la charge exclusive des dispositifs nécessaires à l'écoulement contrôlé des eaux. Ces dispositifs devront être adaptés aux aménagements réalisés sur le terrain et à la nature du sol.

C - Autres réseaux - Sous réserve de la faisabilité technique, la desserte du terrain en électricité, par le téléphone et autres télétransmissions, devra être réalisée par réseau souterrain.

ARTICLE AUI 5 CARACTÉRISTIQUES DES TERRAINS

Aucune disposition particulière n'est imposée.

ARTICLE AUI 6 IMPLANTATION DES CONSTRUCTIONS PAR RAPPORT AUX VOIES ET AUX EMPRISES PUBLIQUES

En application de l'art. L.111.1-4 du code de l'Urbanisme, la RD 2144 est concernée par des bandes inconstructibles de 75 m de large situées de part et d'autre de l'axe de la route. Cette interdiction de construction pourra être levée par une étude paysagère et architecturale circonstanciée.

Après levée de cette interdiction, toute construction devra être implantée à 6 mètres minimum de l'alignement.

Pour les constructions et installations techniques nécessaires aux services publics ou d'intérêt collectif, l'implantation est libre.

ARTICLE AUI 7 IMPLANTATION DES CONSTRUCTIONS PAR RAPPORT AUX LIMITES SEPARATIVES

Les constructions devront respecter des marges d'isolement vis à vis de toutes les limites séparatives. Ces marges seront au moins égales à la moitié de la hauteur du bâtiment sans que les dites marges puissent être inférieures à 6 mètres.

Pour les constructions et installations techniques nécessaires aux services publics ou d'intérêt collectif, l'implantation est libre.

ARTICLE AUI 8 IMPLANTATION DES CONSTRUCTIONS LES UNES PAR RAPPORT AUX AUTRES SUR UNE MÊME PROPRIÉTÉ

Toute construction qui ne sera pas accolée à un bâtiment existant devra respecter vis à vis de celui-ci un recul au moins égal à la hauteur de la construction la plus élevée, sauf dans le cas où les façades en vis à vis ne comportent pas de baies sur locaux de travail. Dans cette dernière hypothèse, le recul minimum est fixé à 4 mètres.

Pour les constructions et installations techniques nécessaires aux services publics ou d'intérêt collectif, l'implantation est libre.

ARTICLE AUI 9 EMPRISE AU SOL

Pour les différents outillages ou éléments techniques situés hors bâtiments, l'emprise au sol est représentée par l'encombrement du dispositif d'arrimage en contact avec le sol.

Le coefficient d'emprise au sol est fixé à 0,5.

Pour les constructions et installations techniques nécessaires aux services publics ou d'intérêt collectif, l'emprise au sol est libre.

ARTICLE AUI 10 HAUTEUR MAXIMALE DES CONSTRUCTIONS

La hauteur des constructions ne pourra excéder 12 mètres par rapport au terrain naturel.

Cette règle ne s'applique pas aux éléments techniques justifiant une hauteur excédentaire.

Pour les constructions et installations techniques nécessaires aux services publics ou d'intérêt collectif, la hauteur est libre sous réserve du respect de l'article 11 ci-après.

ARTICLE AUI 11 ASPECT EXTÉRIEUR DES BÂTIMENTS - CLÔTURE

Pour les constructions et installations techniques nécessaires aux services publics ou d'intérêt collectif, leur architecture et leur aspect extérieurs devront assurer une bonne intégration dans le paysage environnant.

I - LES BÂTIMENTS

Les constructions devront rechercher entre elles une certaine cohérence architecturale de manière à offrir une perception plus homogène depuis les zones urbaines et naturelles périphériques.

Les bâtiments devront privilégier la simplicité de volume et l'intégration des éléments techniques dans celui-ci. Les logements de fonction ou de gardiennage seront intégrés aux bâtiments d'exploitation.

L'adaptation au terrain naturel ne devra pas donner lieu à des remblais excédant 0,60 m de hauteur. Le cas échéant, les soubassements ne devront pas être perceptibles.

II – CLÔTURES

Les clôtures sur rue devront avoir une hauteur minimale de 2 m . Elles seront réalisées en panneaux rigides de treillage à maille rectangulaire.

Sur les autres limites, les clôtures devront s'intégrer à l'environnement, notamment en respectant la végétation existante.

ARTICLE AUI 12 STATIONNEMENT DES VÉHICULES

Le stationnement des véhicules correspondant aux besoins des constructions et installations doit être assuré en dehors des voies ouvertes à la circulation publique.

Il sera demandé d'affecter au stationnement des aires aménagées d'une surface correspondant à:

- 20 % minimum de la surface des locaux industriels;
- 25 % minimum de la surface des locaux artisanaux ou de services;
- 80 % de la surface de vente des établissements commerciaux.

ARTICLE AUI 13 ESPACES LIBRES - PLANTATIONS

Les espaces libres non affectés à la circulation et au stationnement doivent être traités en espaces verts et représentés au minimum 20% de la superficie des parcelles.

Les dépôts à l'air libre devront être masqués par une végétation à feuillage persistant. Les aires de stationnement devront être agrémentées de la plantation d'un arbre minimum pour 100 m².

Sur les limites extérieures de la zone se situant en contiguïté de zones naturelles, il sera requis le maintien ou la reconstitution de haies arbustives similaires à celles du voisinage.

SECTION 3- POSSIBILITÉS MAXIMALES D'OCCUPATION DU SOL
--

ARTICLE AUI 14 COEFFICIENT D'OCCUPATION DU SOL (COS)

Il n'est pas fixé de coefficient d'occupation du sol.

TITRE 3 : DISPOSITIONS APPLICABLES AUX ZONES AGRICOLES

ZONE A

Caractère de la zone:

Il s'agit d'une zone réservée aux activités agricoles. Peuvent être classés en zone agricole les secteurs de la commune, équipés ou non, à protéger en raison du potentiel agronomique, biologique ou économique des terres agricoles.

SECTION 1 - NATURE DE L'OCCUPATION ET DE L'UTILISATION DU SOL.

ARTICLE A 1 OCCUPATIONS ET UTILISATIONS DU SOL INTERDITES

Sont interdites toutes les constructions et installations qui ne sont pas mentionnées à l'article A2.

ARTICLE A 2 OCCUPATIONS ET UTILISATIONS DU SOL SOUMISES A CONDITIONS PARTICULIERES

Ne sont admis que:

- Le logement des exploitants et activités annexes lorsqu'ils constituent le siège de l'exploitation,
- les constructions nécessaires à des activités annexes aux exploitations agricoles, telles que la commercialisation sur place des produits ou les activités d'agro-tourisme;
- Les travaux de changement d'affectation à vocation d'habitat pourront être autorisés sous réserve de la préservation de l'intérêt architectural ou patrimonial du bâtiment d'origine(repère * sur plan de zonage).
- les bâtiments et installations liés aux services publics indispensables au secteur agricole.

Sont autorisées les constructions et installations techniques à la condition d'être nécessaires aux services publics ou d'intérêt collectif.

La voie ferrée traversant la zone A : les constructions de toute nature, installations et dépôts nécessaires au fonctionnement du service public ferroviaire sont autorisés. La zone A est ainsi réglementée par les dispositions particulières de la servitude T1 (dont les règles figurent en annexe de la liste des servitudes d'utilité publique).

SECTION 2 - CONDITIONS DE L'OCCUPATION DU SOL.

ARTICLE A 3 ACCES ET VOIRIE

a. Accès

Tous les accès doivent être adaptés aux besoins des constructions ou des exploitations agricoles. Ils ne doivent pas constituer une gêne pour la circulation publique. Des conditions pourront assortir les autorisations de construire pour assurer la sécurité de l'ensemble des usagers en tenant compte de l'importance du trafic ou des obstacles à la visibilité.

b. Voirie

La création de voies nouvelles est interdite, à l'exception de la desserte des exploitations nouvelles et, ponctuellement, l'aménagement de voies tendant à regrouper les accès pour raison de sécurité, sous réserve d'une longueur strictement nécessaire.

Les dispositions ci-dessus ne font pas obstacle aux aménagements des voies existantes dans le but d'améliorer les conditions générales de circulation.

ARTICLE A 4 DESSERTE PAR LES RESEAUX

a. Eau potable . Toute construction nécessitant une alimentation en eau potable doit être raccordée au réseau public ; Le cas échéant, le raccordement devra être muni d'un dispositif anti-retour d'eau.

b. Assainissement

Les constructions doivent être assainies par un système non collectif conforme au Schéma Directeur d'Assainissement..

ARTICLE A 5 CARACTERISTIQUE DES TERRAINS

Aucune disposition particulière n'est imposée.

ARTICLE A 6 IMPLANTATION DES CONSTRUCTIONS PAR RAPPORT AUX VOIES ET EMPRISES PUBLIQUES

Les constructions seront implantées en fonction de leur destination avec un recul minimum de 10 mètres, vis à vis de l'alignement ou de la limite effective d'une voie privée.

Cette règle ne s'applique pas pour les travaux d'extension des constructions existantes qui devront être implantées dans le prolongement du bâtiment.

Pour les constructions et installations techniques nécessaires aux services publics ou d'intérêt collectif, l'implantation est libre.

ARTICLE A 7 IMPLANTATION DES CONSTRUCTIONS PAR RAPPORT AUX LIMITES SEPARATIVES

Lorsqu'une construction ne sera pas implantée sur une limite séparative, elle devra respecter vis à vis de celle-ci une marge d'isolement au moins égale à la moitié de la hauteur du bâtiment, sans que ladite marge puisse être inférieure à 3 mètres.

Pour les constructions et installations techniques nécessaires aux services publics ou d'intérêt collectif, l'implantation est libre.

ARTICLE A 8 IMPLANTATION DES CONSTRUCTIONS LES UNES PAR RAPPORT AUX AUTRES SUR UNE MEME PROPRIETE

Toute construction qui ne sera pas accolée à un bâtiment existant devra respecter vis-à-vis de celui-ci une distance ne pouvant être inférieure à 3 mètres.

Pour les constructions et installations techniques nécessaires aux services publics ou d'intérêt collectif, l'implantation est libre.

ARTICLE A 9 EMPRISE AU SOL

Aucune disposition particulière n'est imposée.

ARTICLE A 10 HAUTEUR MAXIMALE DES CONSTRUCTIONS

La hauteur des constructions ne pourra excéder 7 mètres à l'égout de toiture.

Cette règle ne s'applique pas à la construction d'équipements spécifiques agricoles.

Pour les constructions et installations techniques nécessaires aux services publics ou d'intérêt collectif, la hauteur est libre sous réserve du respect de l'article 11 ci-après.

ARTICLE A 11 ASPECT EXTERIEUR DES BATIMENTS ET CLOTURES

Pour les constructions et installations techniques nécessaires aux services publics ou d'intérêt collectif, leur architecture et leur aspect extérieurs devront assurer une bonne intégration dans le paysage environnant.

I - BATIMENTS

- Les bâtiments d'exploitation :
Les constructions devront être étroitement adaptées au niveau du terrain naturel.
Les volumes devront être simples et l'ensemble des façades et pignons traité de façon homogène.
Les matériaux de couverture et les coloris de façade seront choisis dans les tons foncés et mats.
L'utilisation de bardages en bois est autorisée.
Les murs en parpaings agglomérés à nu sont interdits, de même que les enduits blancs.
- Les bâtiments d'habitation devront être étroitement adaptés au niveau du terrain naturel. Les volumes devront être simples et l'ensemble des façades et pignons traité de façon homogène à l'image des constructions traditionnelles. Les murs en parpaings agglomérés à nu sont interdits, de même que les enduits blancs.
Les pentes de toitures seront comprises entre 35% et 100% suivant le matériau utilisé. Des pentes plus faibles ou des toitures-terrasses pourront être tolérées pour des bâtiments de faible emprise au sol. Les capteurs solaires et les panneaux photovoltaïques sont autorisés.

Les travaux sur des bâtiments anciens devront en respecter le caractère traditionnel.

II - CLOTURES

Quand elles s'avéreront indispensables, indépendamment des activités agricoles, les clôtures devront respecter le cadre naturel et notamment la végétation existante et pourront être réalisées en grillage.

ARTICLE A 12 STATIONNEMENT DES VEHICULES

Le stationnement des véhicules correspondant aux besoins des constructions et installations doit être assuré en dehors des voies ouvertes à la circulation publique. Tout aménagement d'aire de stationnement devra respecter le cadre naturel.

ARTICLE A 13 ESPACES LIBRES ET PLANTATIONS

Les travaux de construction ou d'aménagement ayant entraîné la suppression d'arbres ou d'arbustes, seront obligatoirement suivis de nouvelles plantations dans une proportion équivalente.

SECTION 3- POSSIBILITES MAXIMALES D'OCCUPATION DU SOL
--

ARTICLE A 14 COEFFICIENT D'OCCUPATION DU SOL(C.O.S)

Il n'est pas fixé de coefficient d'occupation du sol.

TITRE 4 : DISPOSITIONS APPLICABLES AUX ZONES NATURELLES

ZONE N

Caractère de la zone

Il s'agit de la zone couvrant les espaces naturels et forestiers. Peuvent être classés en zone naturelle et forestière les secteurs de la commune, équipés ou non, à protéger en raison soit de la qualité des sites, des milieux naturels, des paysages et de leur intérêt, notamment du point de vue esthétique, historique ou écologique, soit de l'existence d'une exploitation forestière, soit de leur caractère d'espaces naturels.

SECTION I - NATURE DE L'OCCUPATION ET DE L'UTILISATION DU SOL.

ARTICLE N 1 OCCUPATIONS ET UTILISATIONS DU SOL INTERDITES

- Toutes constructions et installations qui ne sont pas autorisée à l'article N2.

ARTICLE N 2 OCCUPATIONS ET UTILISATIONS DU SOL ADMISES

Dans la zone proprement dite:

- sont autorisés les abris pour animaux d'emprise au sol maximale de 40 m².
- sont autorisés les travaux d'entretien et de réparation sur les constructions existantes, lesquelles ne pourront faire l'objet que d'une extension limitée à 25 m². Toutefois, pour l'application de cette disposition, ne sont pris en compte que les bâtiments clos et couverts offrant une bonne qualité du bâti.

Dans le sous secteur Ni, en règle générale, les occupations du sol sont soumises aux dispositions particulières des PPRN prévisibles des rivières CHER et AUMANCE, dont les règles figurent en annexe de la liste des servitudes d'utilité publique.

Sont autorisées les constructions et installations techniques à la condition d'être nécessaires aux services publics ou d'intérêt collectif.

SECTION 2- CONDITIONS DE L'OCCUPATION DU SOL

ARTICLE N 3 ACCES ET VOIRIE**a. Accès.**

Tous les accès doivent être adaptés aux besoins des utilisateurs des installations. Ils ne doivent pas constituer de gêne pour la circulation publique. Des conditions pourront assortir les autorisations relatives aux aménagements et constructions pour assurer la sécurité de l'ensemble des usagers, en tenant compte de l'importance du trafic ou des obstacles à la visibilité.

b. Voirie. La création de voies nouvelles est interdite en zone N.

Les dispositions ci-dessus ne font pas obstacle aux aménagements des voies existantes dans le but d'améliorer les conditions générales de circulation.

La création de sentiers de randonnée est subordonnée à la recherche du moindre impact sur la végétation existante, notamment en termes de défrichement.

ARTICLE N 4 DESSERTE PAR LES RESEAUX

a. Eau potable - Toute installation nécessitant une desserte en eau potable doit être raccordée au réseau public.

Toutefois, les constructions existantes qui ne seraient pas desservies par le réseau ne peuvent prétendre à ce raccordement que dans les cas énumérés à l'article N2.

b. Assainissement - L'assainissement sera non collectif conforme au Schéma Directeur d'Assainissement.

ARTICLE N 5 CARACTERISTIQUE DES TERRAINS

Aucune disposition particulière n'est imposée.

ARTICLE N 6 IMPLANTATION DES CONSTRUCTIONS PAR RAPPORT AUX VOIES ET EMPRISES PUBLIQUES

Les constructions admises dans la zone devront être implantées:

- soit dans le prolongement du bâtiment existant,
- soit à l'alignement ou à la limite effective d'une voie privée,
- soit avec un recul minimum de 4 mètres.

Pour les constructions et installations techniques nécessaires aux services publics ou d'intérêt collectif, l'implantation est libre.

ARTICLE N 7 IMPLANTATION DES CONSTRUCTIONS PAR RAPPORT AUX LIMITES SEPARATIVES

Lorsqu'une construction ne sera pas implantée sur une limite séparative, elle devra respecter vis à vis de celle-ci une marge d'isolement au moins égale à la moitié de la hauteur du bâtiment, sans que ladite marge puisse être inférieure à 3 mètres.

Pour les constructions et installations techniques nécessaires aux services publics ou d'intérêt collectif, l'implantation est libre.

ARTICLE N 8 IMPLANTATION DES CONSTRUCTIONS LES UNES PAR RAPPORT AUX AUTRES SUR UNE MEME PROPRIETE

Aucune disposition particulière n'est imposée.

ARTICLE N 9 EMPRISE AU SOL

Aucune disposition particulière n'est imposée.

ARTICLE N 10 HAUTEUR MAXIMALE DES CONSTRUCTIONS

La hauteur des constructions ne pourra excéder 6 mètres à l'égout des toitures.

Pour les constructions et installations techniques nécessaires aux services publics ou d'intérêt collectif, la hauteur est libre sous réserve du respect de l'article 11 ci-après.

ARTICLE N 11 ASPECT EXTERIEUR - CLOTURES

Pour les constructions et installations techniques nécessaires aux services publics ou d'intérêt collectif, leur architecture et leur aspect extérieurs devront assurer une bonne intégration dans le paysage environnant.

Les extensions mesurées autorisées à l'article N2 devront impérativement respecter le volume, l'aspect et les dimensions des percements du bâtiment existant. Sont autorisées les constructions et couvertures en bois (clins, tavaillons ou bardeaux) ou matériaux naturels. Les capteurs solaires et les panneaux photovoltaïques sont autorisés.

ARTICLE N 12 STATIONNEMENT DES VEHICULES

Toute aire de stationnement sera limitée à un espace stabilisé, à l'exclusion de tout revêtement bitumineux. Elle devra être plantée à raison d'un arbre pour 100 m².

ARTICLE N 13 ESPACES LIBRES ET PLANTATIONS

Les espaces boisés existants devront être maintenus et exploités de manière à conserver l'harmonie des paysages à laquelle ils contribuent.

SECTION 3 - POSSIBILITES MAXIMALES D'OCCUPATION DU SOL

ARTICLE N 14 COEFFICIENT D'OCCUPATION DU SOL (C.O.S)

Il n'est pas fixé de coefficient d'occupation du sol.

ZONE Nh

Caractère de la zone

Il s'agit d'une zone non constructible, réservée à l'habitat existant inclus dans les zones agricole ou naturelle. Elle concerne tous les types de construction de toutes les époques qui se sont développés de façon diffuse sur le territoire de la commune.

SECTION I - NATURE DE L'OCCUPATION ET DE L'UTILISATION DU SOL.

ARTICLE Nh 1 OCCUPATIONS ET UTILISATIONS DU SOL INTERDITES

- Les constructions d'habitations nouvelles.
- Toutes constructions et installations qui ne sont pas autorisées à l'article Nh 2.

ARTICLE Nh 2 OCCUPATIONS ET UTILISATIONS DU SOL ADMISES

Dans la zone proprement dite :

Sont autorisés :

- Les extensions limitées des bâtiments existants,
- Les travaux d'entretien et de réparation sur les constructions existantes,
- Les annexes de bâtiments existants , les piscines et leurs annexes techniques.
- Les cabanes de jardins,
- Les abris pour animaux.
- L'implantation d'équipements publics ou de type technique de faible importance (transformateur, station d'épuration, relais téléphonique...).

SECTION 2- CONDITIONS DE L'OCCUPATION DU SOL

ARTICLE Nh 3 ACCES ET VOIRIE

Sans objet.

ARTICLE Nh 4 DESSERTE PAR LES RESEAUX

a. Eau potable – Sans objet.

b. Assainissement - L'assainissement doit être en conformité avec le Schéma Directeur d'Assainissement.

c. Autres réseaux - Sans objet.

ARTICLE Nh 5 CARACTERISTIQUE DES TERRAINS

Aucune disposition particulière n'est imposée.

ARTICLE Nh 6 IMPLANTATION DES CONSTRUCTIONS PAR RAPPORT AUX VOIES ET EMPRISES PUBLIQUES

Toutes constructions d'extensions ou d'annexes devront respecter l'environnement et être établies à 3 m des emprises publiques.

ARTICLE Nh 7 IMPLANTATION DES CONSTRUCTIONS PAR RAPPORT AUX LIMITES SEPARATIVES

Toutes constructions d'extensions ou d'annexes devront être établies soit au droit des limites séparatives soit à 2 m de recul.

ARTICLE Nh 8 IMPLANTATION DES CONSTRUCTIONS LES UNES PAR RAPPORT AUX AUTRES SUR UNE MEME PROPRIETE

Aucune disposition particulière n'est imposée.

ARTICLE Nh 9 EMPRISE AU SOL

Les abris de jardins seront inférieurs à 10 m².

Les garages auront une superficie maximale de 20 M².

ARTICLE Nh 10 HAUTEUR MAXIMALE DES CONSTRUCTIONS

La hauteur des constructions ne pourra excéder l'existant, ou tout au plus 7 mètres à l'égout des toitures.

Les abris pour petits animaux ne pourront excéder 3 m de hauteur.

Les constructions et installations techniques nécessaires aux services publics ou assurant une mission de service public ne sont pas soumises à ces dispositions.

ARTICLE Nh 11 ASPECT EXTERIEUR - CLOTURES

Les extensions mesurées autorisées à l'article Nh2 devront impérativement respecter le volume, l'aspect et les dimensions des percements du bâtiment existant et en respecter le caractère traditionnel. Les couvertures en ardoises sont autorisées pour les reprises de l'existant, les extensions et les annexes. Les toitures terrasses sont autorisées pour des ouvrages de petite dimension. . Les bardages en bois sont autorisés, de même les constructions et couvertures en bois (clins, tavaillons ou bardeaux) ou matériaux naturels.

Les cabanes de jardin en métal sont interdites.

Les pentes de toitures seront comprises entre 35% et 100% suivant le matériau utilisé et conformément à l'existant. Des pentes plus faibles ou des toitures-terrasses pourront être tolérées pour des bâtiments de faible emprise au sol. Les matériaux de couverture devront être choisis en harmonie avec les constructions environnantes.

ARTICLE Nh 12 STATIONNEMENT DES VEHICULES

Sans objet.

ARTICLE Nh 13 ESPACES LIBRES ET PLANTATIONS

Sans objet.

SECTION 3 - POSSIBILITES MAXIMALES D'OCCUPATION DU SOL

ARTICLE Nh 14 COEFFICIENT D'OCCUPATION DU SOL (C.O.S)

Sans objet.

ZONE Nt

Caractère de la zone

Il s'agit d'une zone naturelle destinée à l'aménagement de tourisme, de loisirs et de sports.

SECTION I - NATURE DE L'OCCUPATION ET DE L'UTILISATION DU SOL

ARTICLE Nt 1 OCCUPATIONS ET UTILISATIONS DU SOL INTERDITES

Sont interdits tous aménagements, constructions et affectations qui ne sont pas énumérés à l'article Nt2 ou ne constituent pas des éléments complémentaires nécessaires à la pratique des activités autorisées.

ARTICLE Nt 2 OCCUPATIONS ET UTILISATIONS DU SOL SOUMISES À CONDITIONS PARTICULIÈRES

Ne sont admis que :

- les installations et infrastructures nécessaires à l'accueil touristique et sportif et à la pratique de loisirs non bruyants.
- la construction de locaux d'hébergement ainsi que l'aménagement de terrains de camping et de caravaning, ou l'installation d'habitations légères de loisirs destinés aux personnes pratiquant des activités de loisirs non bruyants;
- les locaux, outillages ou installations nécessaires au fonctionnement et à l'administration des activités autorisées, ainsi qu'au gardiennage des lieux.

Sont autorisées les constructions et installations techniques à la condition d'être nécessaires aux services publics ou d'intérêt collectif.

Dans le sous secteur Nti, en règle générale, les occupations du sol sont soumises aux dispositions particulières des PPRN prévisibles des rivières CHER et AUMANCE, dont les règles figurent en annexe de la liste des servitudes d'utilité publique.

SECTION 2- CONDITIONS DE L'OCCUPATION DU SOL

ARTICLE Nt 3 ACCES ET VOIRIE

A - Accès - Pour être aménagé en installations et infrastructures nécessaires à l'accueil touristique et à la pratique de loisirs non bruyants, un terrain doit avoir accès à une voie publique ou privée. La largeur de cet accès doit être adaptée aux besoins résultant de l'affectation du terrain et doit permettre la circulation des véhicules automobiles en ne constituant que la moindre gêne pour la circulation publique. En tout état de cause, l'aménagement de l'accès devra permettre l'intervention efficace des services d'incendie et de secours jusqu'aux constructions et installations.

Tous accès aménagé pour la circulation des véhicules devra obligatoirement être accompagné d'un accès réservé aux piétons, indépendant de la chaussée.

B - Voirie - Les dimensions, formes et caractéristiques des voies nouvelles devront être adaptées à l'usage qu'elles supporteront et aux opérations qu'elles devront desservir. La vocation particulière de la zone nécessite en outre la prévision d'un maillage de cheminement piétonnier interdit à la circulation des véhicules.

ARTICLE Nt 4 DESSERTE PAR LES RESEAUX

A - Eau potable - Toute construction nécessitant une desserte en eau potable doit être raccordée au réseau public ; le cas échéant, ce raccordement devra être muni d'un dispositif anti-retour d'eau.

B - Assainissement

a. Eaux usées. Tout procédé d'assainissement non collectif doit être conforme au schéma d'assainissement communal.

b. Eaux pluviales. Le réseau collectif des eaux pluviales devra être adapté aux différentes installations, constructions et infrastructures pour permettre le bon écoulement des eaux superficielles en toute circonstance, compte tenu de la nature au sol.

C - Autres réseaux. La desserte du terrain en électricité, par le téléphone et autres télétransmissions devra être prévue et réalisée par réseau souterrain, sous réserve de la faisabilité technique.

ARTICLE Nt 5 CARACTERISTIQUES DES TERRAINS

Aucune disposition particulière n'est imposée.

ARTICLE Nt 6 IMPLANTATION DES CONSTRUCTIONS PAR RAPPORT AUX VOIES ET AUX EMPRISES PUBLIQUES

Les constructions seront implantées en fonction de leur destination et du parti retenu pour les aménagements d'aires de stationnement, en prenant notamment en compte les impératifs de dégagement pour l'expression des activités prévues.

Pour les constructions et installations techniques nécessaires aux services publics ou d'intérêt collectif, l'implantation est libre.

ARTICLE Nt 7 IMPLANTATION DES CONSTRUCTIONS PAR RAPPORT AUX LIMITES SEPARATIVES

Lorsqu'une construction ne sera pas implantée sur une limite séparative, elle devra respecter vis à vis de celle-ci une marge d'isolement au moins égale à la moitié de la hauteur du bâtiment, sans que ladite marge ne puisse être inférieure à 3 mètres.

Pour les constructions et installations techniques nécessaires aux services publics ou d'intérêt collectif, l'implantation est libre.

ARTICLE Nt 8 IMPLANTATION DES CONSTRUCTIONS LES UNES PAR RAPPORT AUX AUTRES SUR UNE MEME PROPRIETE

Toute construction qui ne sera pas accolée à un bâtiment existant devra respecter vis-à-vis de celui-ci une distance au moins égale à la hauteur de la construction la plus élevée, lorsqu'il s'agira de locaux d'hébergement ou de travail. Dans les autres cas, il n'est pas fixé de règle de recul impératif.

Pour les constructions et installations techniques nécessaires aux services publics ou d'intérêt collectif, l'implantation est libre.

ARTICLE Nt 9 EMPRISE AU SOL

Il n'est pas fixé de disposition particulière.

ARTICLE Nt 10 HAUTEUR MAXIMALE DES CONSTRUCTIONS

La hauteur des bâtiments sera fonction des impératifs réglementaires liés aux activités prévues.

Pour les constructions et installations techniques nécessaires aux services publics ou d'intérêt collectif, la hauteur est libre sous réserve du respect de l'article 11 ci-après.

ARTICLE Nt 11 ASPECT EXTERIEUR DES BATIMENTS - CLOTURE

Pour les constructions et installations techniques nécessaires aux services publics ou d'intérêt collectif, leur architecture et leur aspect extérieurs devront assurer une bonne intégration dans le paysage environnant.

I - BATIMENTS

Les constructions devront rechercher entre elles une certaine cohérence architecturale de manière à offrir une perception assez homogène du bâti, dans la mesure où les fonctions spécifiques le permettront.

Les bâtiments ayant des fonctions ordinaires devront privilégier la simplicité de volume et l'intégration des éléments techniques dans celui-ci. Ils devront être étroitement adaptés au niveau du terrain naturel et s'intégrer au projet d'aménagement des espaces prévus.

Sont autorisées les constructions et couvertures en bois (clins, tavaillons ou bardeaux) ou matériaux naturels. Les capteurs solaires et les panneaux photovoltaïques sont autorisés.

II - CLOTURES

Lorsqu'elles seront nécessaires, les clôtures devront s'intégrer totalement dans l'environnement naturel, et notamment la végétation.

ARTICLE Nt 12 STATIONNEMENT DES VEHICULES

Le stationnement des véhicules correspondant aux besoins des constructions et installations doit être assuré en dehors des voies ouvertes à la circulation publique, ainsi qu'en dehors des cheminements piétonniers.

Il sera demandé d'affecter au stationnement des espaces aménagés situés le plus près possible des voies publiques. Ces espaces devront être dimensionnés en raison de la fréquentation potentielle des équipements.

ARTICLE Nt 13 ESPACES LIBRES ET PLANTATIONS

Les équipements publics ou privés admis dans cette zone doivent faire une très large part à l'accompagnement paysager des aménagements et constructions.

Partout où il y aura nécessité de délimitation de propriété ou d'installations, on devra privilégier la constitution de haies arbustives champêtres.

Les espaces non occupés par les bâtiments, les terrains de pratique des loisirs et les zones de dégagements induites, ainsi que les voies de circulation intérieure des véhicules et les aires de stationnement, devront être plantés à raison d'un arbre pour 100 m² de terrain au minimum, sous réserve d'intégration au projet global d'aménagement.

Pour l'application de cette règle, il pourra être tenu compte des sujets existants, mentionnés dans les projets d'aménagement comme étant à conserver.

SECTION 3- POSSIBILITES MAXIMALES D'OCCUPATION DU SOL

ARTICLE Nt 14 COEFFICIENT D'OCCUPATION DU SOL (COS)

Il n'est pas fixé de coefficient d'occupation du sol.

TITRE 5 - LEXIQUE

ACCES

Permet la desserte d'une propriété ; par contre, un passage de largeur et de longueur plus ou moins réduite, faisant partie intégrante ou non d'un fond privé, présente le caractère d'une voie, du moment que ce passage dessert plusieurs propriétés (arrêt du Conseil d'Etat du 01/02/1985).

ALIGNEMENT

On appelle "alignement" une ligne déterminant la limite de la voie publique par rapport aux propriétés privées qui la bordent.

Cette ligne est fixée par:

- le Préfet, pour les routes nationales;
- le Conseil Général, pour les routes départementales;
- le Conseil Municipal, pour les voies communales.

Lorsque cette ligne traverse une propriété privée, elle crée sur la surface "frappée d'alignement" une servitude qui consiste en :

- l'interdiction de toute construction nouvelle;
- l'interdiction de travaux de renforcement dans les constructions existantes.

En l'absence de "plan d'alignement", l'alignement de la voie est la limite de fait du domaine public.

(PLAN D') ALIGNEMENT

Le plan d'alignement regroupe l'ensemble des alignements concernant chacune des voies d'une cité.

Il est établi de manière unilatérale par l'autorité administrative compétente qui peut, à cette occasion, modifier les limites d'une voie, notamment l'élargir ou la redresser, et instituer des servitudes de reculement.

Les documents de planification urbaine (PLU) comportant des modifications à la voirie existante, constituent, dès qu'ils ont été approuvés, des plans d'alignement et créent les servitudes correspondantes.

Lorsqu'il veut construire, le riverain d'une voie publique doit demander à l'Administration de lui faire connaître l'alignement individuel dont il devra tenir compte.

ANNEXES

Sont considérées comme "annexes" tous les types de constructions pouvant habituellement accompagner un logement:

- garages, ateliers, buanderies, lavoirs,
- abris ou cabanes de jardin,
- constructions abritant des élevages restreints à usage domestique (poulaillers, clapiers, chenils,...)

Les annexes peuvent être incorporées, accolées ou distinctes du bâtiment principal d'habitation.

Vis à vis de la jurisprudence, sont considérés comme « extensions » : auvent, véranda et terrasses.

ASSAINISSEMENT AUTONOME (OU NON COLLECTIF)

Système de traitement et d'évacuation des eaux et matières usées en l'absence de réseau d'assainissement collectif. Il existe différents systèmes, qui doivent dans tous les cas, recevoir

l'agrément de la commune à l'occasion du permis de construire. Sont rappelés à titre indicatif les articles 48, 49 et 50 du règlement sanitaire départemental.

En matière d'assainissement, se reporter aux arrêtés ministériels du 6 mai 1996 (JO du 8 juin 1996) relatifs aux dispositions techniques et aux modalités de contrôle qui ont eu pour effet notamment de rendre caducs les articles 48 à 50 du règlement sanitaire départemental.

CARAVANE

Véhicule équipé pour le tourisme, le séjour, ou l'exercice d'une activité et conservant en permanence le moyen de se déplacer, par lui-même ou par simple traction.

Le stationnement des caravanes est réglementé par les articles R. 443-3 et suivants du Code de l'Urbanisme.

- Hors des terrains aménagés, une autorisation du Maire doit être obtenue par le propriétaire du terrain, Si le stationnement excède une durée de 3 mois.
- Pour les terrains aménagés, c'est le Préfet qui doit délivrer l'autorisation d'ouverture, et celle-ci est interdite dans certains secteurs (sites classés ou inscrits, espaces boisés à conserver. etc...).

Une caravane perdant ses moyens de mobilité est assimilée à une construction démontable et son implantation doit alors être autorisée par un permis de construire.

Le garage des caravanes fait aussi l'objet d'une réglementation particulière (articles R.443-13 et suivants du Code de l'Urbanisme).

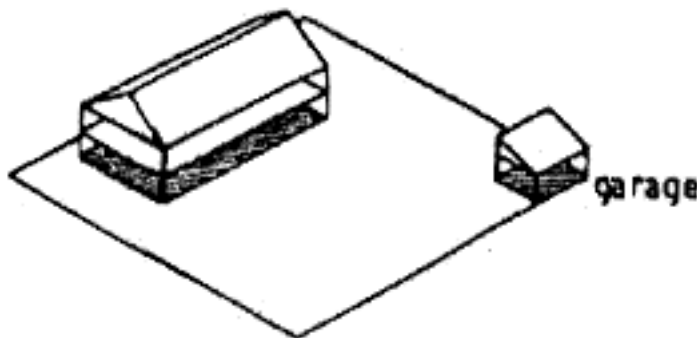
CLOTURE

Tout propriétaire peut contraindre son voisin dans les villes et faubourgs, à participer à la construction et à l'entretien d'une clôture mitoyenne séparant les deux fonds (article 663 du Code Civil).

Dans les cas visés à l'article L.441 du Code de l'Urbanisme (communes dotées d'un PLU., périmètres sensibles, Z.E.P., etc...), l'édification des clôtures est soumise à déclaration préalable (article R.441-3 et s.) sauf lorsqu'elle est nécessaire à l'activité agricole et forestière. La présentation de la déclaration et son instruction s'effectuent comme en matière de déclaration de travaux exemptés de permis de construire (article R.422-3 et suivants du Code de l'Urbanisme).

COEFFICIENT D'EMPRISE AU SOL

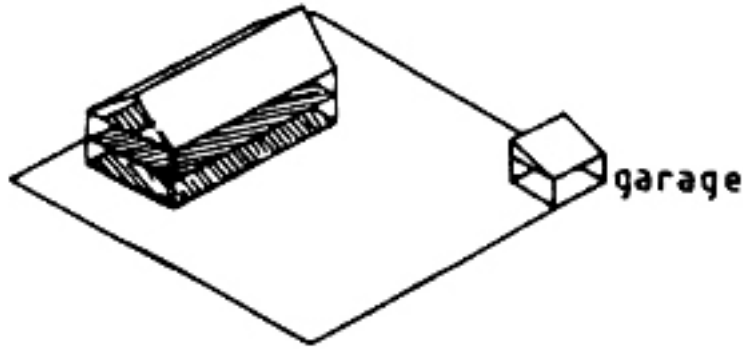
- Rapport entre la surface projetée au sol des volumes hors oeuvre de l'ensemble des constructions et la surface du terrain.



$$C.E.S. = \frac{\text{Surface hachurée}}{\text{Surface du terrain}}$$

COEFFICIENT D'OCCUPATION DU SOL

*Rapport entre la surface de plancher hors oeuvre nette et la surface du terrain.



$$\text{C.O.S.} = \frac{\text{Surface hachurée}}{\text{Surface du terrain}}$$

Pour calculer la surface hors oeuvre nette, (S.H.O.N.) il convient de déterminer au préalable la surface hors oeuvre brute. (S.H.O.B.) Celle-ci est égale à la somme des surfaces de plancher de chaque niveau de la construction, mesurées à compter de l'extérieur de la façade (y compris balcons, terrasses, sous-sols).

La surface nette s'obtient en déduisant notamment les superficies des combles et sous-sols non aménagés, des balcons et toitures-terrasses, des aires de stationnement et des bâtiments à usage agricole (article R.112-2 du Code de l'Urbanisme).

Cette surface hors oeuvre nette est retenue pour calculer la densité de construction autorisée par le C.O.S. (article R.123-10 du Code de l'Urbanisme) ainsi que pour déterminer l'assiette de la taxe locale d'équipement (article 1585D du Code Général des Impôts) et du versement lié au dépassement du P.L.D.

EMPLACEMENT RESERVE

Emplacement réservé aux voies et ouvrages publics, aux installations d'intérêt général, ainsi qu'aux espaces verts, c'est l'un des principaux objets des Plans locaux d'urbanisme de prévoir de telles réserves.

Le propriétaire d'un terrain ainsi réservé verra donc opposer, soit un sursis à statuer, soit un refus pur et simple à toute demande d'autorisation visant à une utilisation définitive de ce terrain.

L'article L.211-5 du Code de l'Urbanisme règle les conditions du droit de préemption et son application.

JOUR DE SOUFFRANCE

Ouverture pratiquée dans un mur en vue d'obtenir un éclairage aux termes des articles 678 et suivants du Code Civil ; un propriétaire ne peut ouvrir de vues sur une propriété voisine que s'il y a une distance minimale entre son mur et celle-ci (1,90 m pour les vues droites, 0,60 m pour les vues obliques).

Le propriétaire qui se trouve à une distance inférieure ne peut ouvrir que des jours de souffrance.

La notion de jour de souffrance a été précisée par la jurisprudence; l'ouverture ne doit pas permettre de voir ou de jeter des objets quelconques chez le voisin. En outre, l'établissement d'un jour de souffrance ne confère que des droits précaires et ne permet pas de prescription acquisitive.

LIMITES SEPARATIVES

On désigne par limites séparatives : les limites d'une parcelle autres que celles en bordure de voie publique. Dans certains cas on distinguera les limites latérales, communes à d'autres parcelles, de la limite de fond de parcelle. Cette limite de fond de parcelle peut être commune à une zone agricole ou à une zone naturelle.

MITOYENNETE

Copropriété d'un mur ou d'une clôture séparant deux propriétés. Les voisins en sont propriétaires indivis et cette indivision ne peut prendre fin que par abandon volontaire de l'un des intéressés. Les droits et obligations respectifs des deux propriétaires sont fixés par les articles 653 et suivants du Code Civil, comptés par une abondante jurisprudence.

Tout propriétaire peut contraindre son voisin à lui céder, moyennant dédommagement, la mitoyenneté d'un mur construit à la limite de sa propriété.

PARCELLE

Unité de terrain délimitée précisément et inscrite au cadastre. Les parcelles sont en général repérées par un numéro dans une section administrative définie par des lettres et des chiffres.

STATIONNEMENT (AIRE DE)

La réalisation d'aires de stationnement pour automobiles est devenue récemment une condition généralement mise à l'octroi du permis de construire. Le plus souvent d'ailleurs, les règlements de PLU définissent dans quelles conditions cette disposition doit être satisfaite. Le rapport, nombre de places de stationnement I nombre de logements est en général de 1, mais peut varier en plus ou moins selon les circonstances. Lorsque le constructeur ne peut assurer lui-même la réalisation de cette obligation, il peut s'en acquitter soit en justifiant d'une concession équivalente dans un parc public, soit en versant une participation fixée par le Conseil Municipal (articles L.421-3 et R.332-17 et suivants du Code de l'Urbanisme).

TRAVAUX EXEMPTES DE PERMIS DE CONSTRUIRE, SOUMIS A DECLARATION

Ce sont les travaux mentionnés aux paragraphes a) à m) de l'article R.422-2 du Code de l'Urbanisme (ravalements, certains ouvrages techniques des services publics, les piscines non couvertes, les travaux ne modifiant pas la destination d'une construction sous réserve qu'il n'y ait pas création de plancher nouvelle, ou, sur un terrain déjà construit, que le projet n'excède pas 20 m², de surface hors oeuvre brute.

Ces déclarations sont présentées et instruites suivant les articles R.422-3 et suivants du Code de l'Urbanisme.

Lorsque l'autorisation est acquise (absence d'opposition ou arrêt de prescription) elle doit faire l'objet dès son obtention d'un affichage sur le terrain. Cet affichage doit durer jusqu'à l'achèvement des travaux, sans toutefois que sa durée soit inférieure à deux mois continus.

UNITE FONCIERE

Ensemble de parcelles contiguës appartenant à un même propriétaire ou à une même indivision. Les demandes (notamment le certificat d'urbanisme) doivent toujours se référer à l'unité foncière. La jurisprudence admet généralement que la présence d'un chemin, d'une largeur significative, interrompt la contiguïté des parcelles, même s'il n'est pas fréquenté ni entretenu.

VOIES ET RESEAUX DIVERS (V.R.D.)

Expression utilisée pour désigner les équipements techniques qui donnent à un terrain sa viabilité voie d'accès, réseaux d'eau, d'énergie électrique, d'assainissement.

L'existence des V.R.D. est retenue comme critère du terrain à bâtir, notamment par les textes relatifs à l'indemnité d'expropriation (article 21 II bis, ordonnance du 23 octobre 1958).
